

## Conjunto para aluno tamanho 3

Altura do aluno: de 1,19m a 1,42m





## CJA-03 FDE

### Conjunto para aluno tamanho 3

Altura do aluno:  
de 1,19m a 1,42m

Revisão 14  
Data 31/07/17

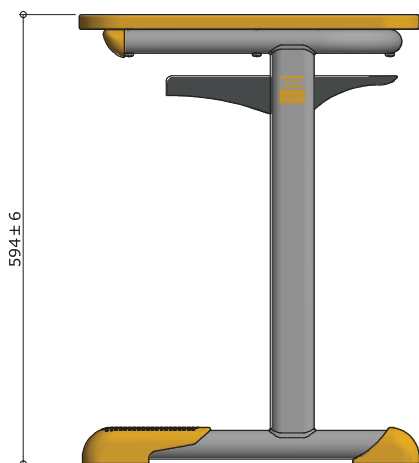
# 1/36



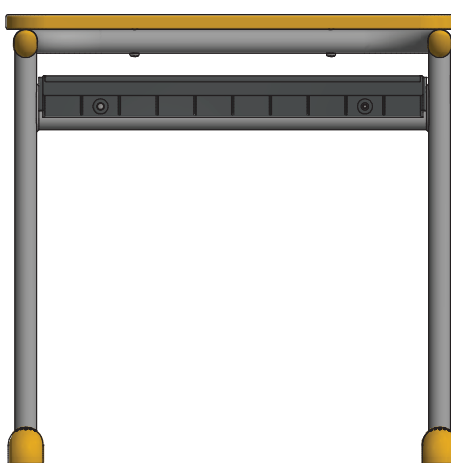
#### Atenção

**Preserve a escala**  
Quando for imprimir, use  
folhas A4 e desabilite a  
função "Fit to paper"

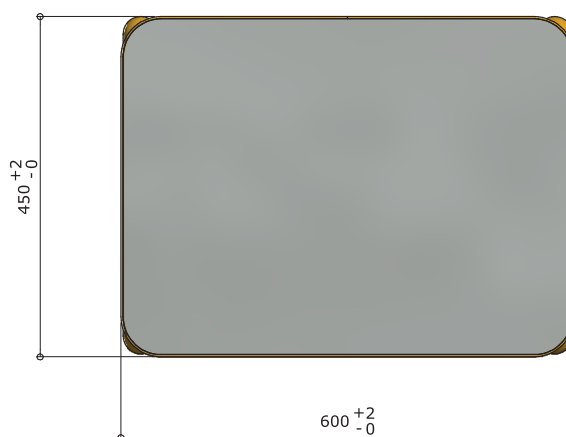
**Respeite o Meio Ambiente.**  
Imprima somente o ne-  
cessário



**VISTA LATERAL**  
ESC. 1 : 10



**VISTA FRONTAL**  
ESC. 1 : 10

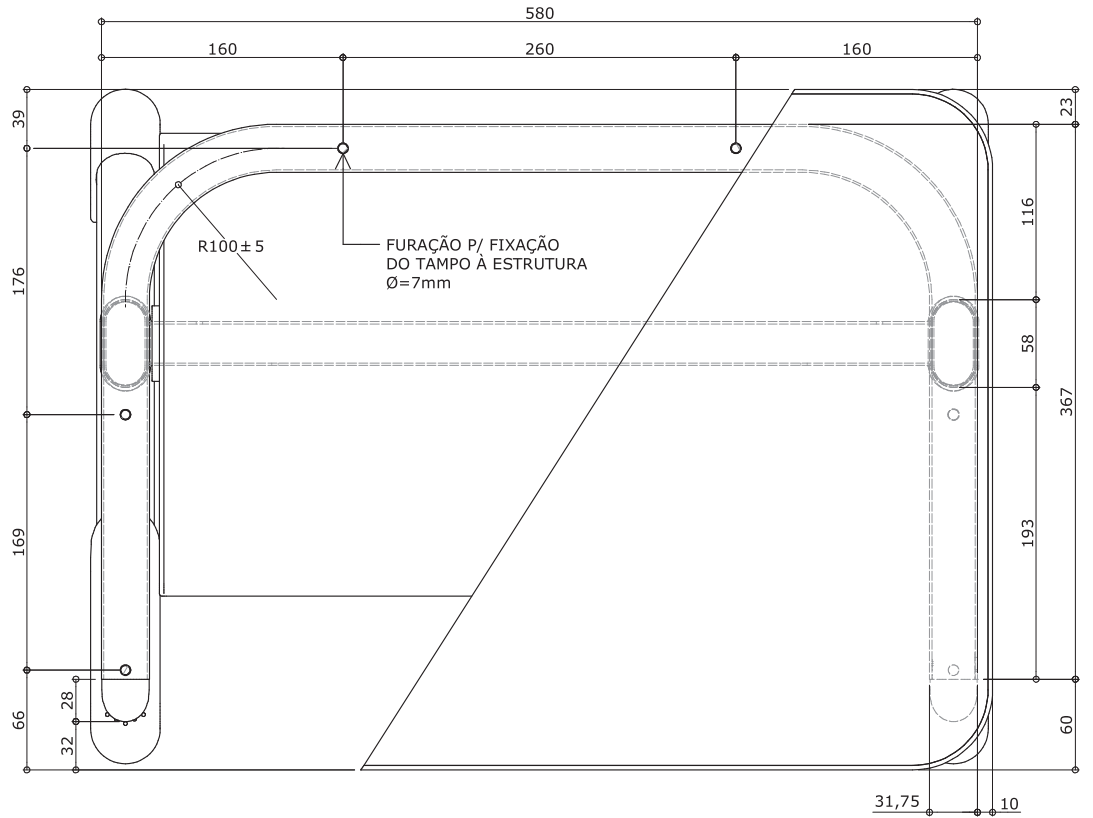


**VISTA SUPERIOR**  
ESC. 1 : 10

# CJA-03 FDE

## Conjunto para aluno tamanho 3

Altura do aluno:  
de 1,19m a 1,42m

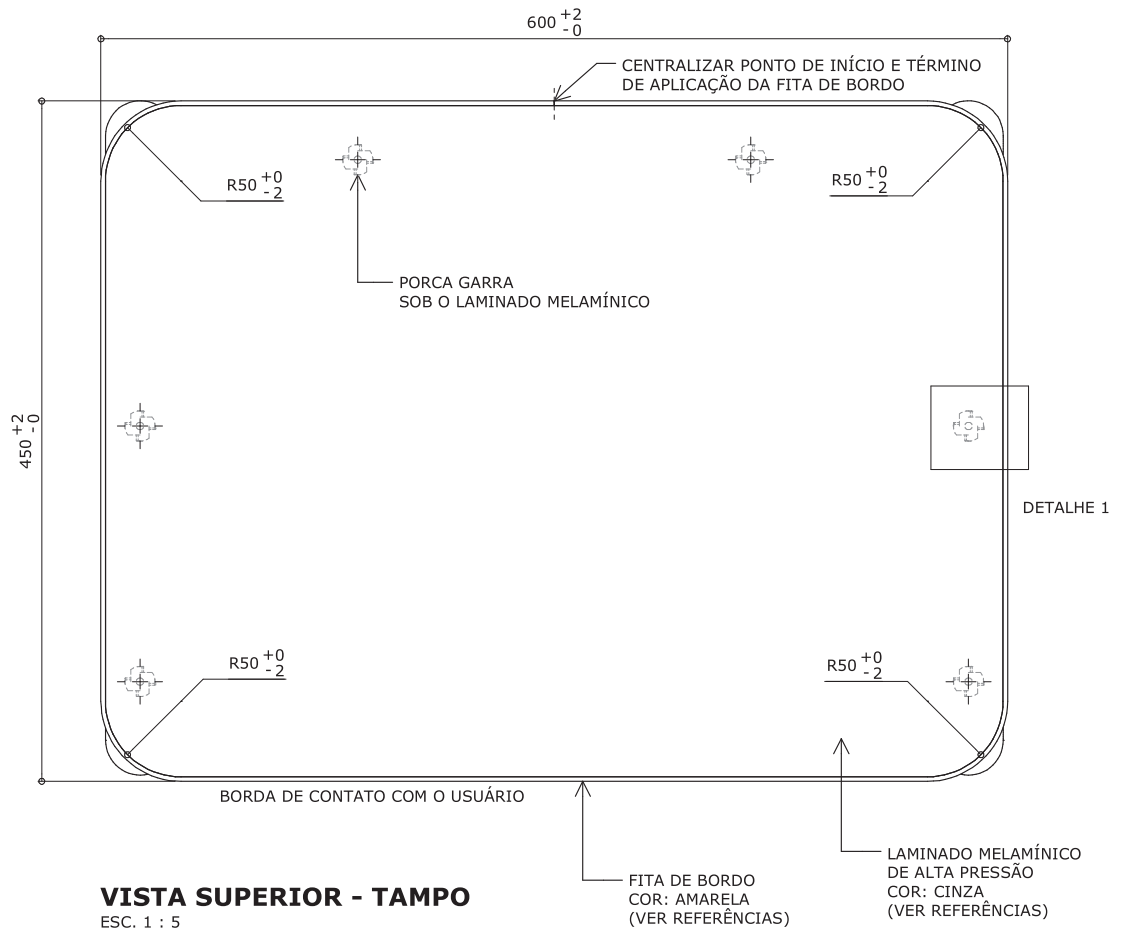


### VISTA SUPERIOR

ESC. 1 : 5

Revisão 14  
Data 31/07/17

Página  
2/36



### VISTA SUPERIOR - TAMPO

ESC. 1 : 5

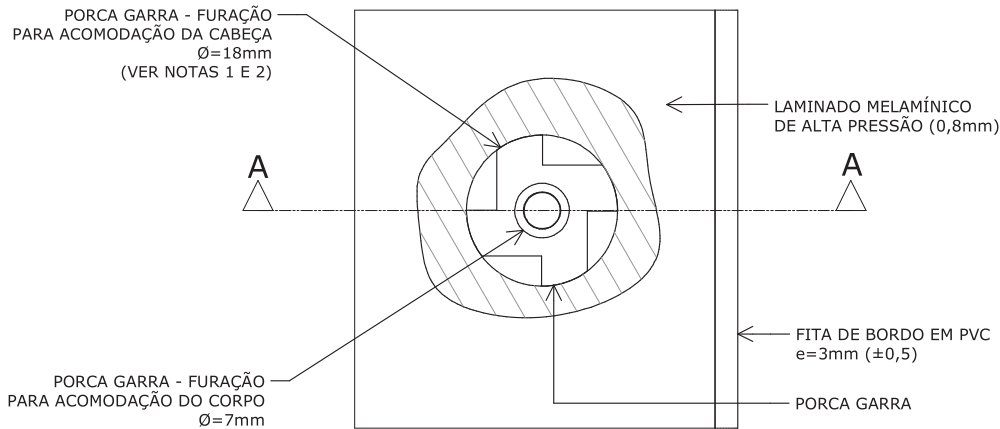


#### Atenção

Preserve a escala  
Quando for imprimir, use  
folhas A4 e desabilite a  
função "Fit to paper"

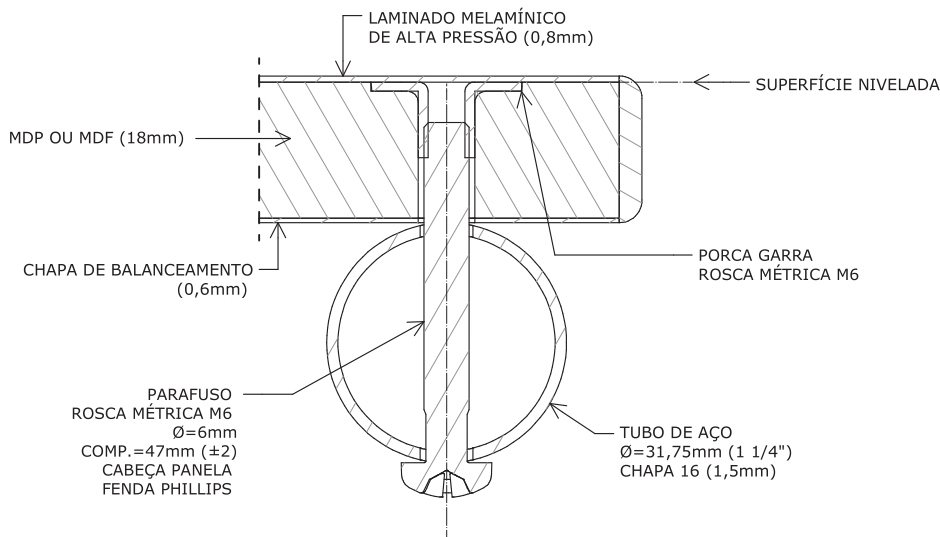
Respeite o Meio Ambiente.  
Imprima somente o ne-  
cessário

## DETALHE 1 - FURAÇÃO E FIXAÇÃO DO TAMPO À ESTRUTURA



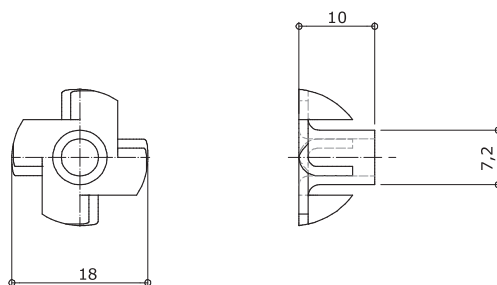
### VISTA SUPERIOR

ESC. 1 : 1



### CORTE AA

ESC. 1 : 1



### PORCA GARRA

ESC. 1 : 1

**Nota 1:** A furação e a aplicação da porca garras devem ser executadas **antes** da colagem do laminado melamínico de alta pressão.

**Nota 2:** A profundidade da furação deve ser a mesma da espessura da porca garras de modo que a superfície fique nivelada. É permitida a utilização de mastique elástico ou outro produto polimérico na região situada entre a superfície da porca garras e o laminado melamínico de alta pressão.

## CJA-03 FDE

### Conjunto para aluno tamanho 3

Altura do aluno:  
de 1,19m a 1,42m

Revisão 14  
Data 31/07/17

# 3/36



#### Atenção

Preserve a escala  
Quando for imprimir, use  
folhas A4 e desabilite a  
função "Fit to paper"

Respeite o Meio Ambiente.  
Imprima somente o ne-  
cessário

# CJA-03 FDE

## Conjunto para aluno tamanho 3

Altura do aluno:  
de 1,19m a 1,42m

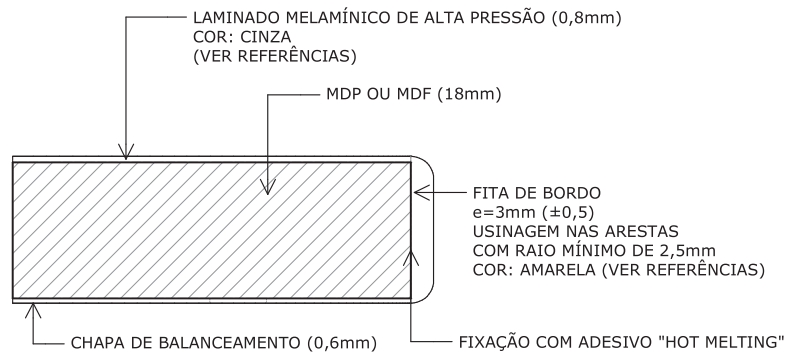
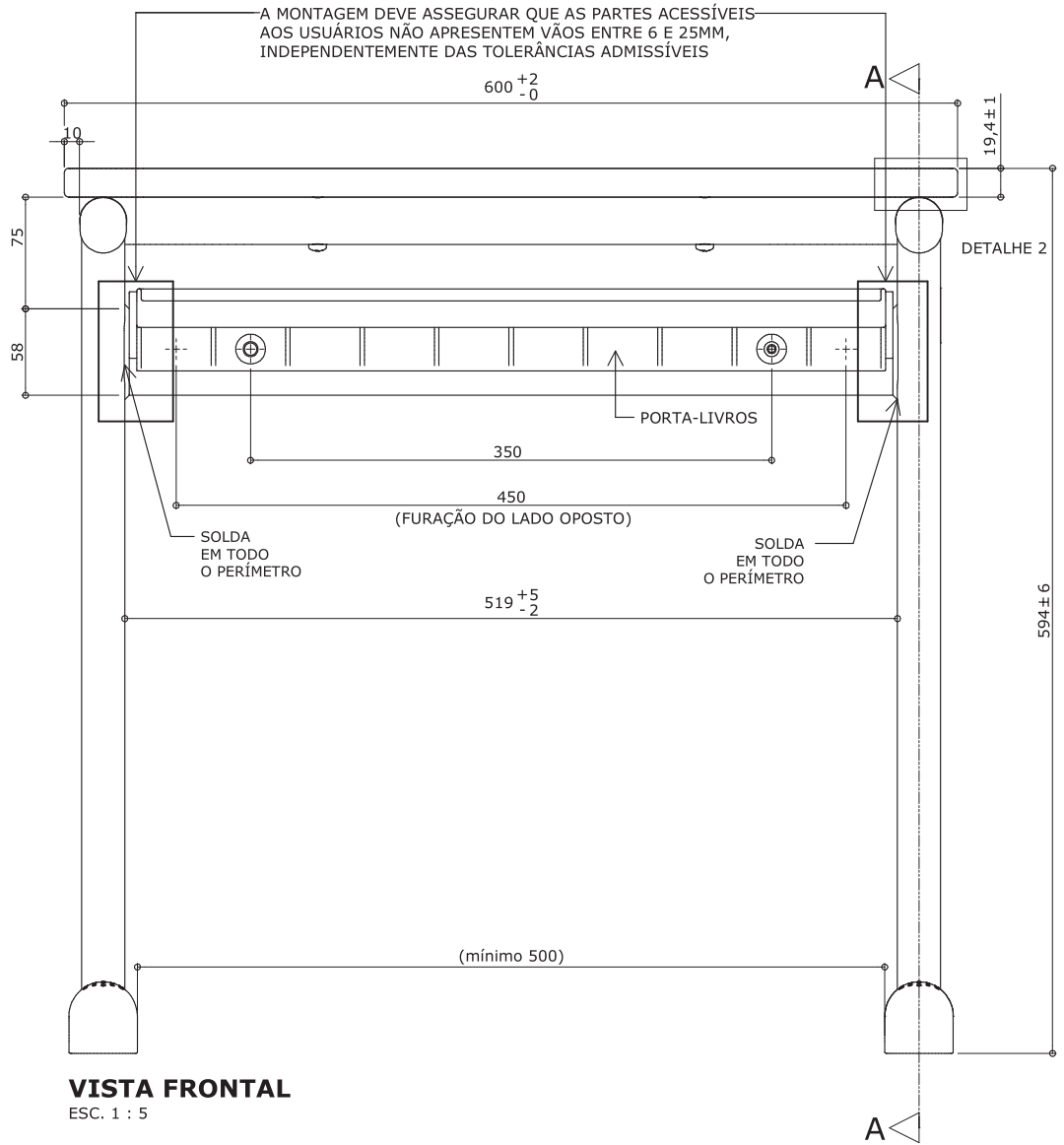
Revisão 14  
Data 31/07/17

Página  
**4/36**



**Atenção**  
Preserve a escala  
Quando for imprimir, use  
folhas A4 e desabilite a  
função "Fit to paper"

**Respeite o Meio Ambiente.**  
Imprima somente o ne-  
cessário



**DETALHE 2**  
ESC. 1 : 1

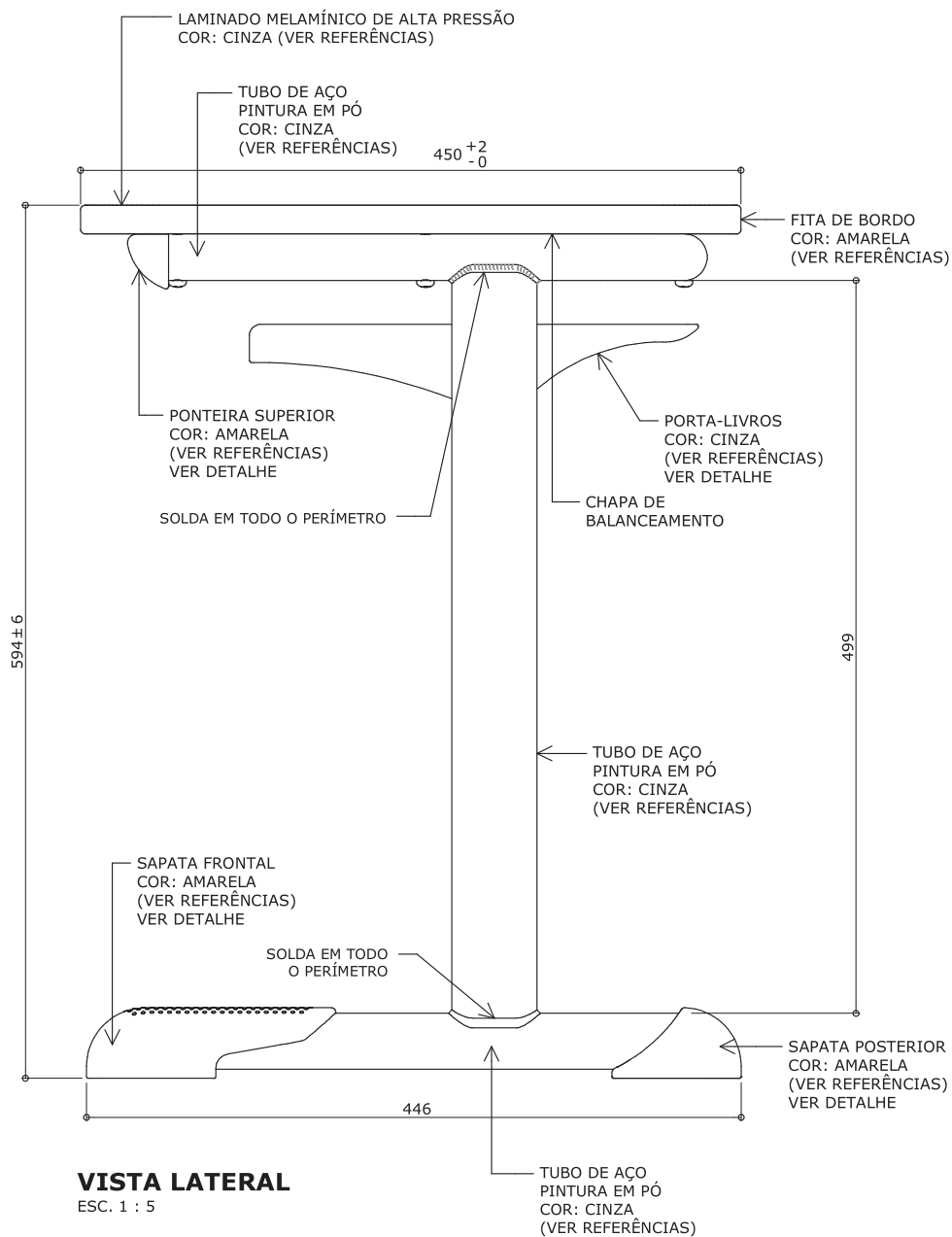
# CJA-03 FDE

## Conjunto para aluno tamanho 3

Altura do aluno:  
de 1,19m a 1,42m

Revisão 14  
Data 31/07/17

# 5/36



medidas em milímetros



### Atenção

Preserve a escala  
Quando for imprimir, use  
folhas A4 e desabilite a  
função "Fit to paper"

Respeite o Meio Ambiente.  
Imprima somente o ne-  
cessário

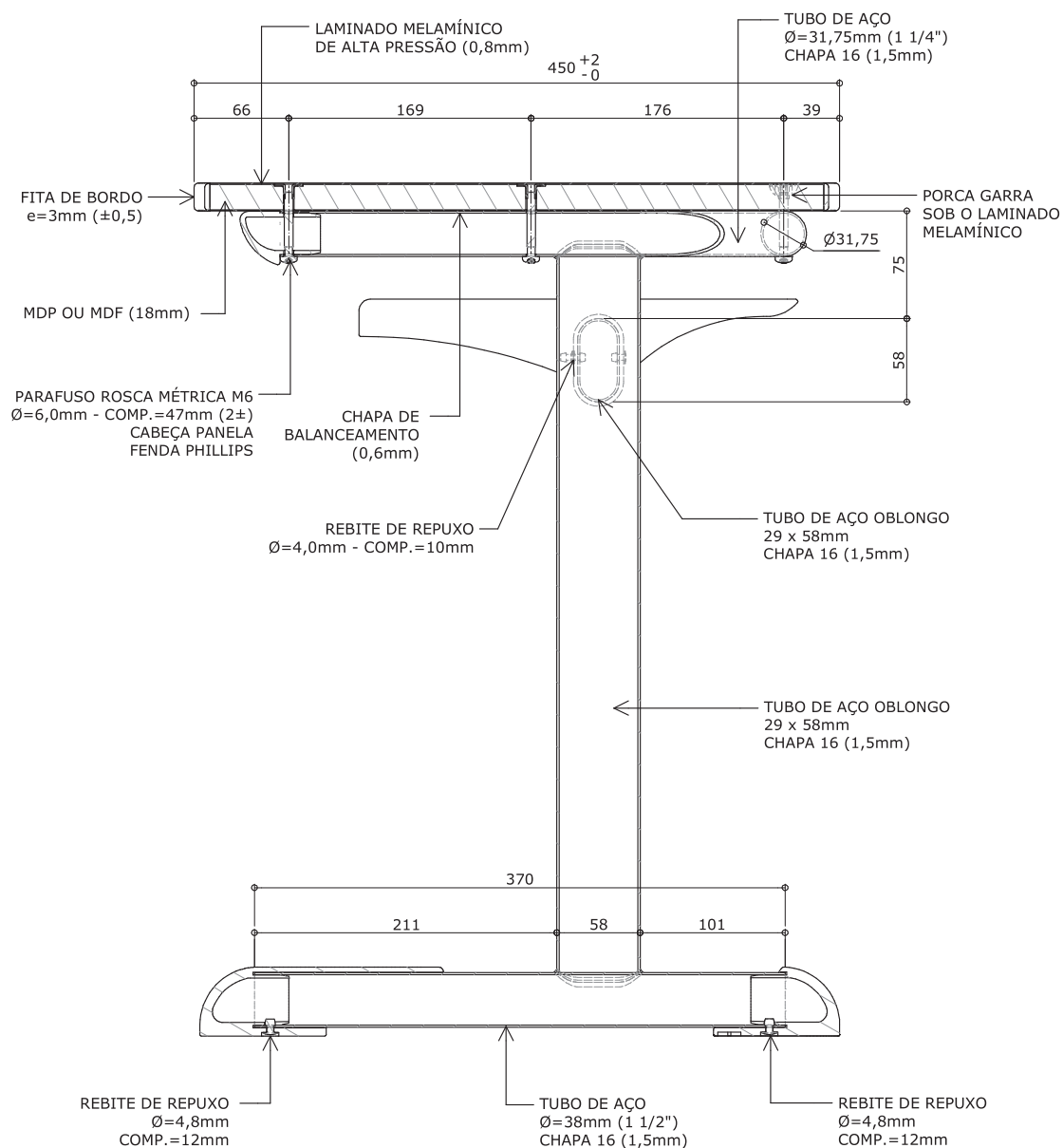
# CJA-03 FDE

## Conjunto para aluno tamanho 3

Altura do aluno:  
de 1,19m a 1,42m

Revisão 14  
Data 31/07/17

Página  
6/36



### CORTE AA

ESC. 1 : 5



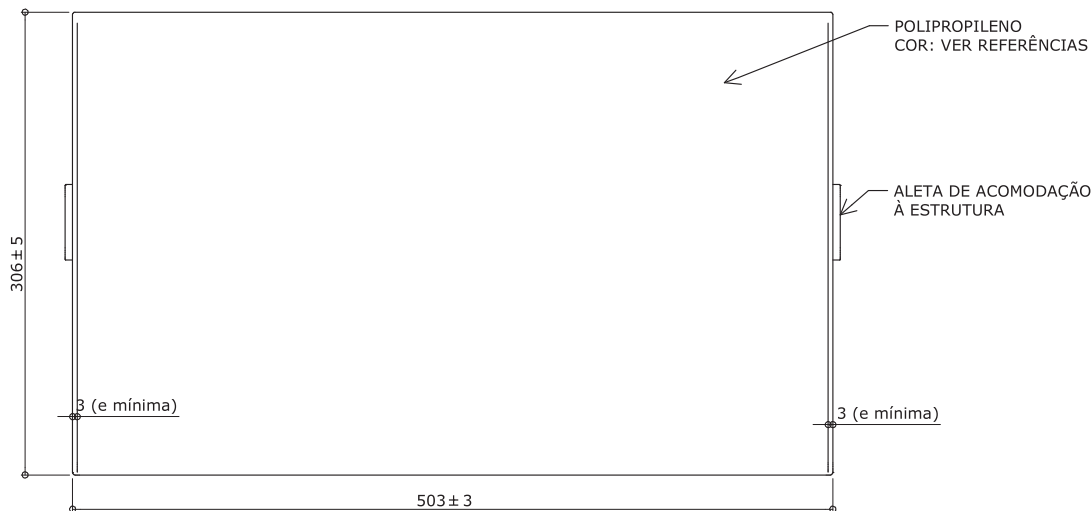
#### Atenção

Preserve a escala  
Quando for imprimir, use  
folhas A4 e desabilite a  
função "Fit to paper"

Respeite o Meio Ambiente.  
Imprima somente o ne-  
cessário

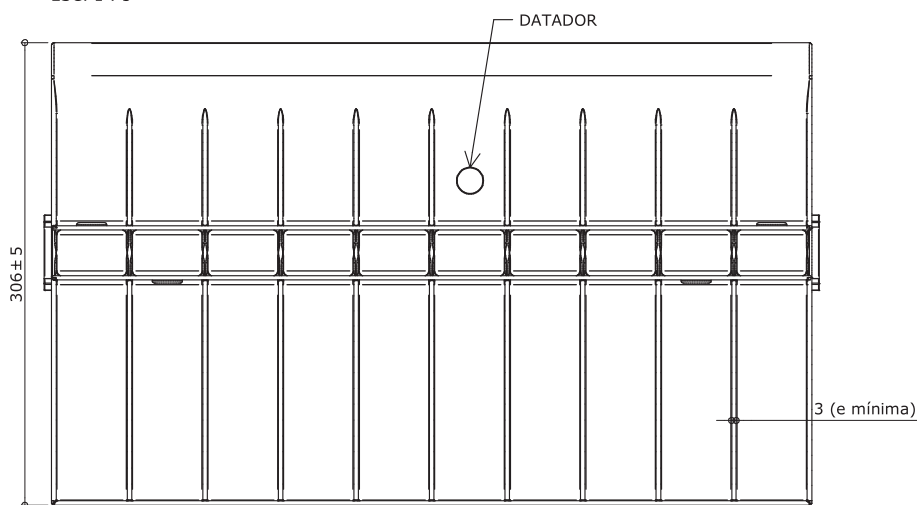


**DETALHE - PORTA-LIVROS**



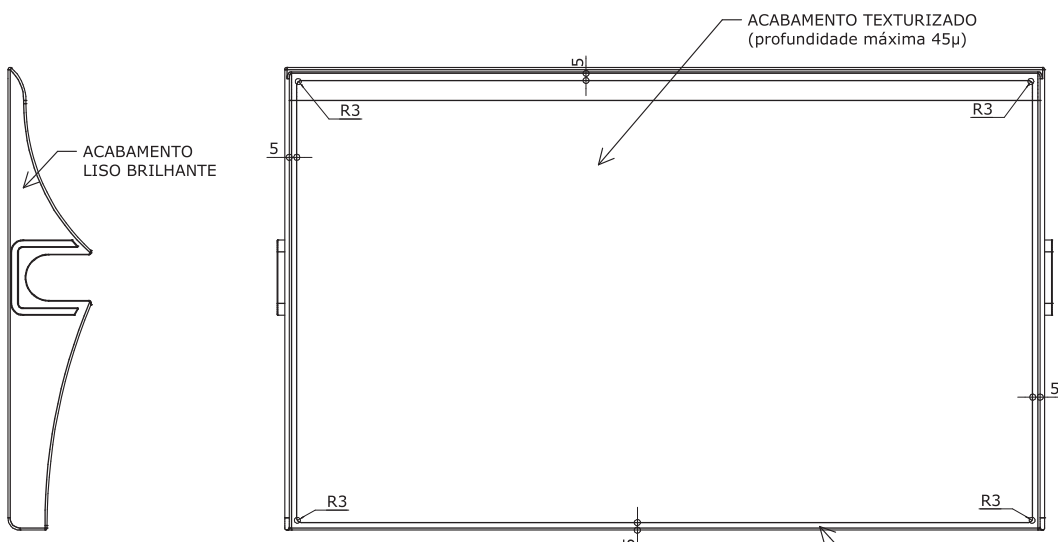
**VISTA SUPERIOR**

ESC. 1 : 5



**VISTA INFERIOR**

ESC. 1 : 5



**VISTA LATERAL - ACABAMENTO**

ESC. 1 : 5

**VISTA SUPERIOR - ACABAMENTO**

ESC. 1 : 5

Obs: Retirar amostra do padrão de textura.

**CJA-03  
FDE**

**Conjunto  
para aluno  
tamanho 3**

Altura do aluno:  
de 1,19m a 1,42m

Revisão 14  
Data 31/07/17

**7/36**



**Atenção**

Preserve a escala  
Quando for imprimir, use  
folhas A4 e desabilite a  
função "Fit to paper"

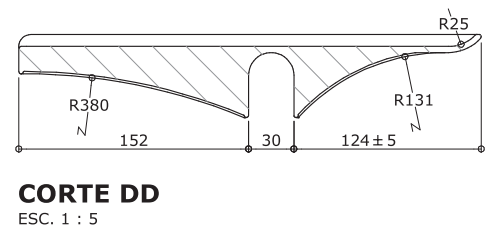
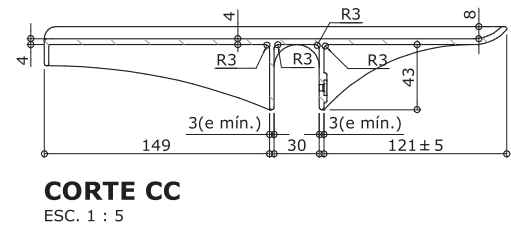
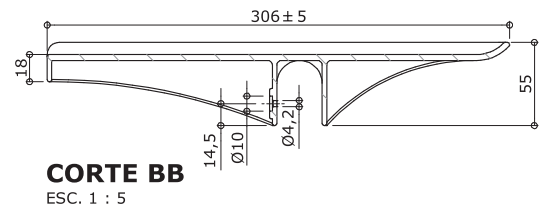
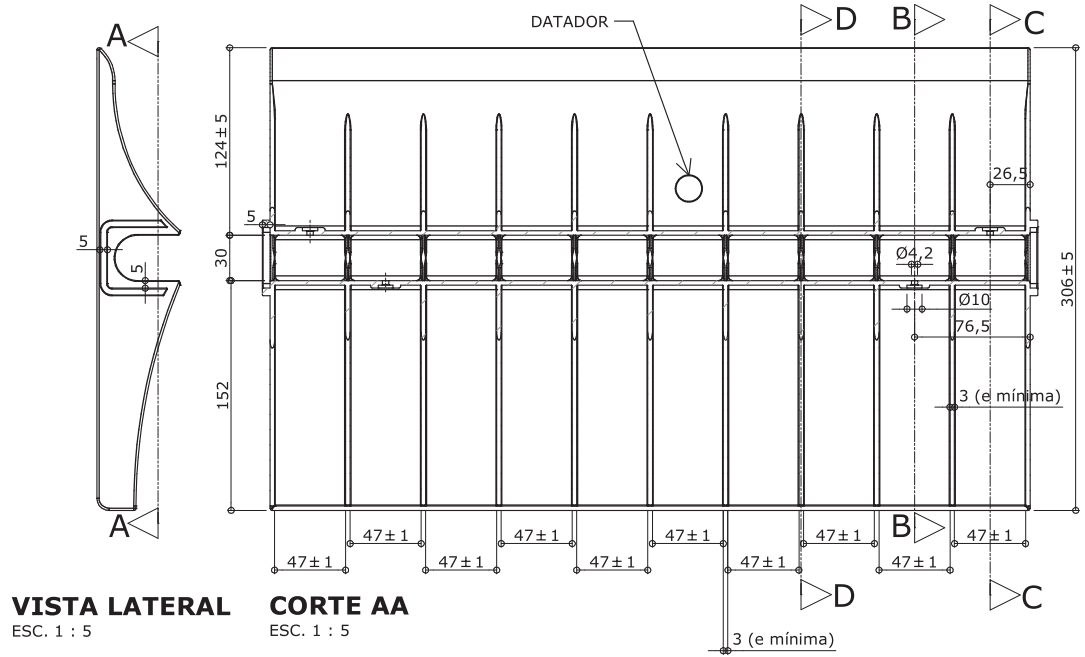
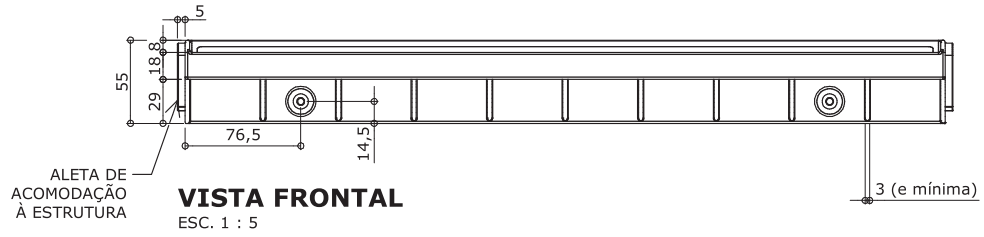
Respeite o Meio Ambiente.  
Imprima somente o ne-  
cessário



# CJA-03 FDE

## Conjunto para aluno tamanho 3

Altura do aluno:  
de 1,19m a 1,42m



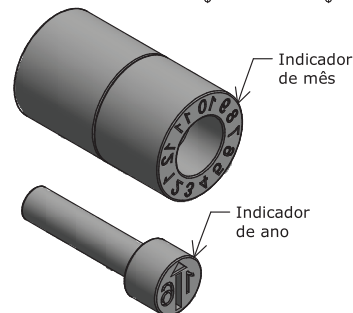
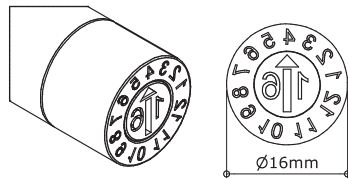
Apresentar em relevo no material injetado a seguinte informação:



nome do fabricante  
do componente

### Identificação do Modelo

Datador conforme figura abaixo:



Datador duplo com miolo giratório  
D= 16mm

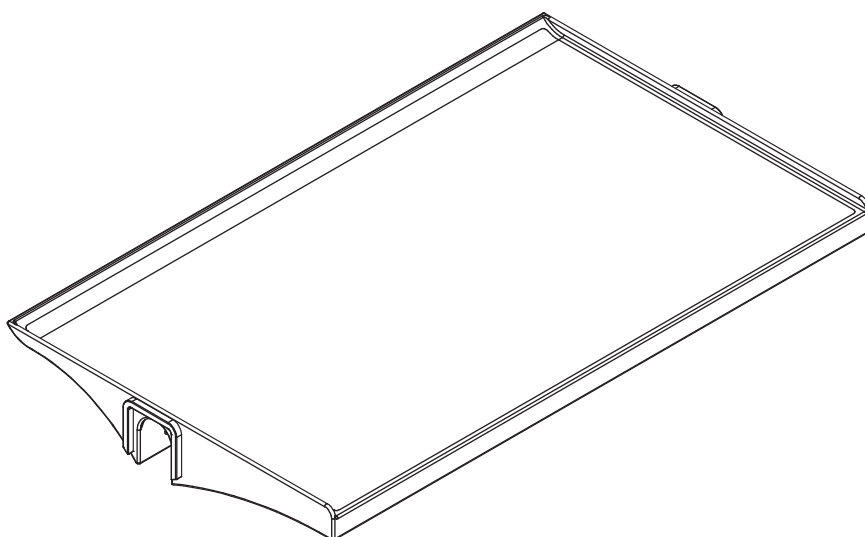
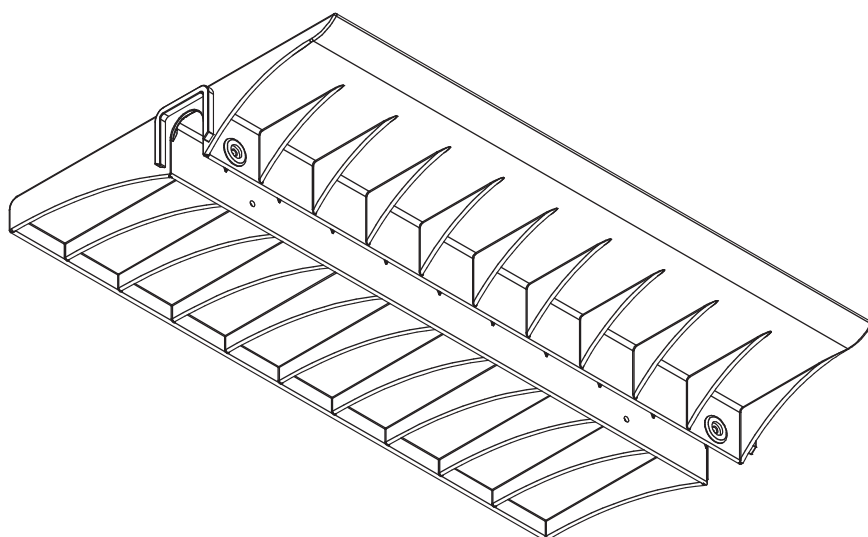
Revisão 14  
Data 31/07/17

Página  
8/36

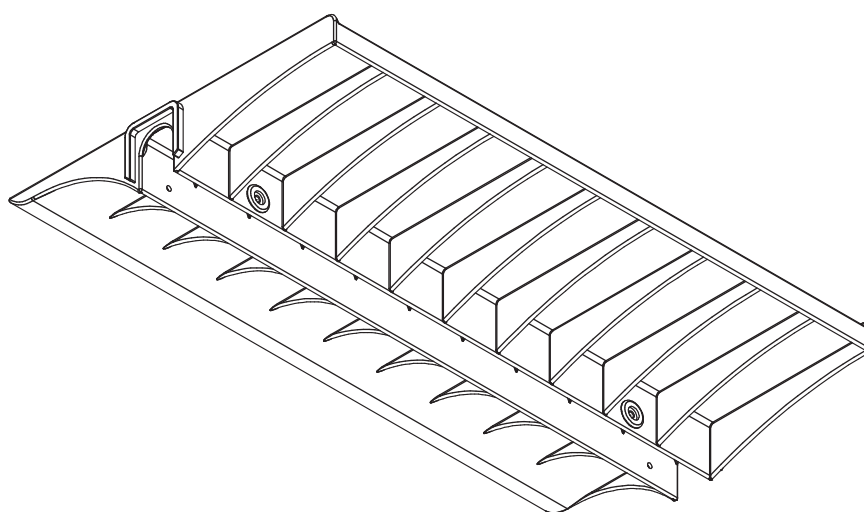


**Atenção**  
Preserve a escala  
Quando for imprimir, use  
folhas A4 e desabilite a  
função "Fit to paper"

Respeite o Meio Ambiente.  
Imprima somente o ne-  
cessário



**PERSPECTIVAS**  
ESC. 1 : 5



**CJA-03  
FDE**

**Conjunto  
para aluno  
tamanho 3**

Altura do aluno:  
de 1,19m a 1,42m

Revisão 14  
Data 31/07/17

**9/36**



**Atenção**  
Preserve a escala  
Quando for imprimir, use  
folhas A4 e desabilite a  
função "Fit to paper"

**Respeite o Meio Ambiente.**  
Imprima somente o ne-  
cessário

# CJA-03 FDE

## Conjunto para aluno tamanho 3

Altura do aluno:  
de 1,19m a 1,42m

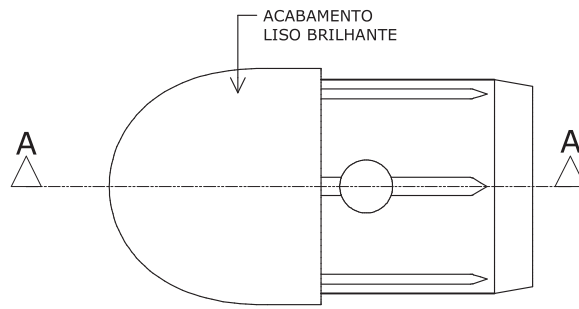
Revisão 14  
Data 31/07/17

Página  
**10/36**

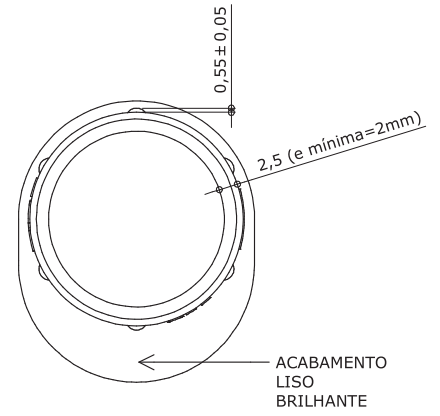
**Atenção**  
Preserve a escala  
Quando for imprimir, use  
folhas A4 e desabilite a  
função "Fit to paper"

Respeite o Meio Ambiente.  
Imprima somente o ne-  
cessário

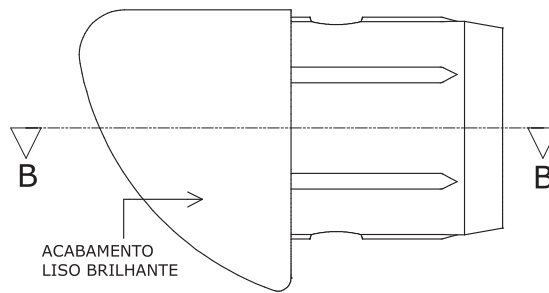
### DETALHE - PONTEIRA SUPERIOR



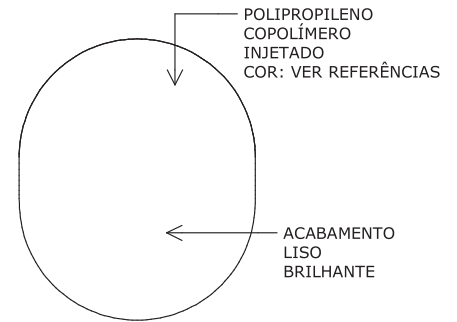
**VISTA INFERIOR**  
ESC. 1 : 1



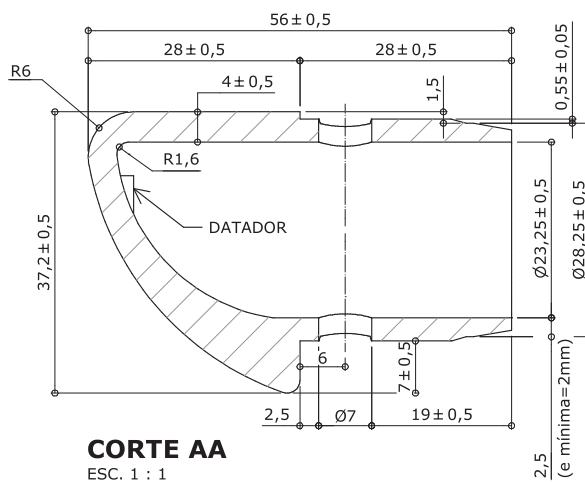
**VISTA POSTERIOR**  
ESC. 1 : 1



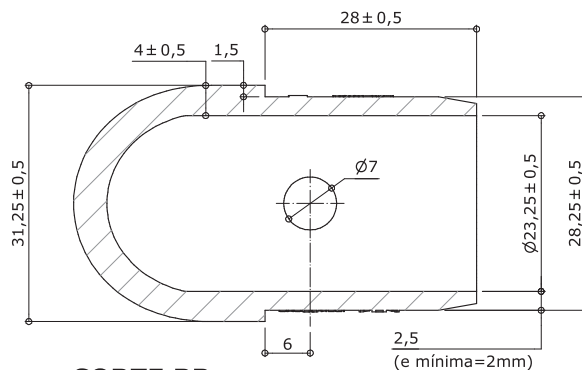
**VISTA LATERAL**  
ESC. 1 : 1



**VISTA FRONTAL**  
ESC. 1 : 1



**CORTE AA**  
ESC. 1 : 1



**CORTE BB**  
ESC. 1 : 1

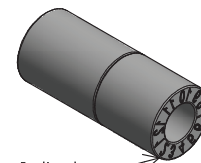
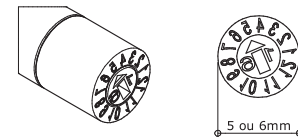
Apresentar em relevo no material injetado a seguinte informação:



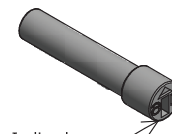
nome do fabricante  
do componente

### Identificação do Modelo

Datador conforme figura abaixo:

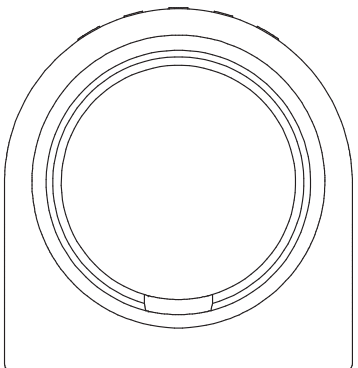


Indicador de mês

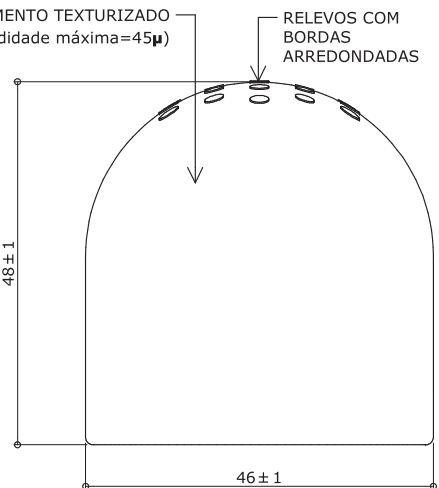


Indicador de ano

Datador duplo com miolo giratório  
D= 5 ou 6mm

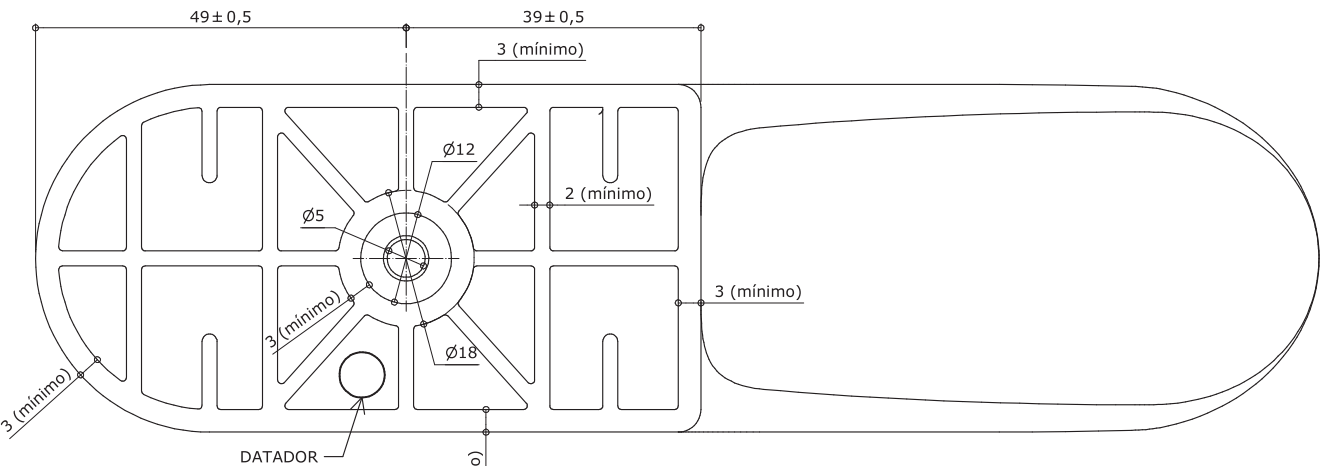


**VISTA POSTERIOR**  
ESC. 1 : 1



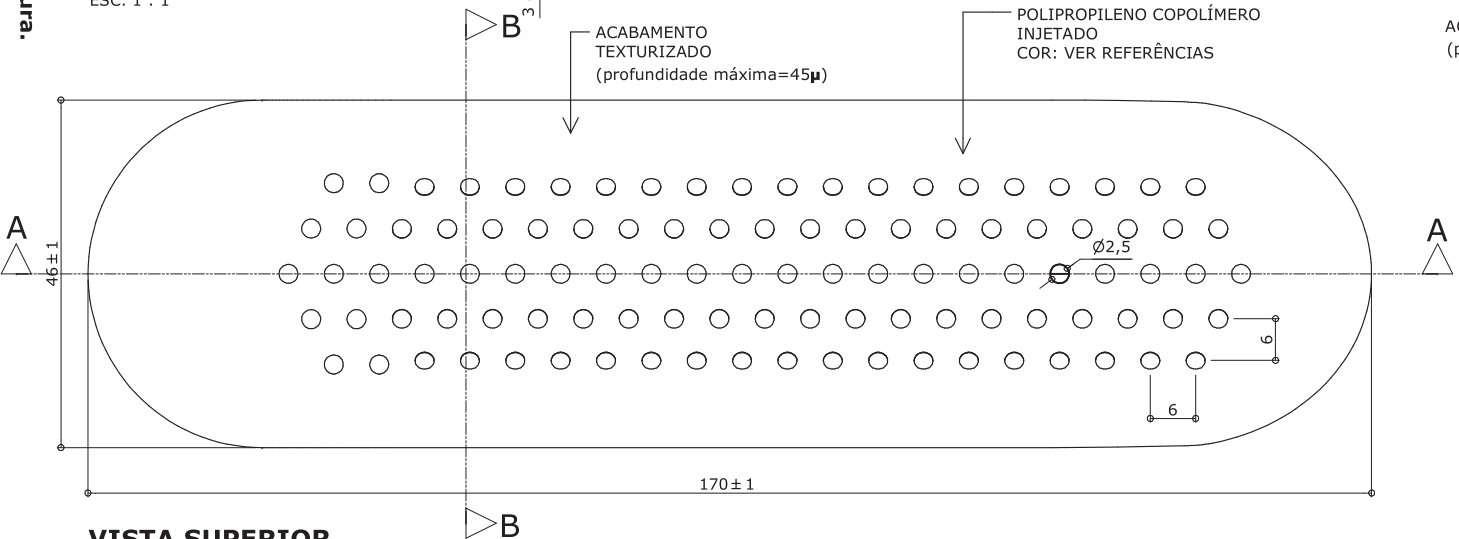
**VISTA FRONTAL**  
ESC. 1 : 1

ACABAMENTO TEXTURIZADO  
(profundidade máxima=45µ)  
RELEVOS COM BORDAS ARREDONDADAS



**VISTA INFERIOR**  
ESC. 1 : 1

Obs.: Retirar amostra do padrão de textura.



**VISTA SUPERIOR**  
ESC. 1 : 1

medidas em milímetros

**CJA-03**  
**FDE**

**Conjunto para aluno tamanho 3**  
Altura do aluno: de 1,19m a 1,42m

Revisão 14  
Data 31/07/17

**11/36**



**Atenção**

Preserve a escala  
Quando for imprimir, use folhas A4 e desabilite a função "Fit to paper"

**Respeite o Meio Ambiente.**  
Imprima somente o necessário

# CJA-03 FDE

**Conjunto para aluno tamanho 3**  
 Altura do aluno: de 1,19m a 1,42m

Revisão 14  
 Data 31/07/17

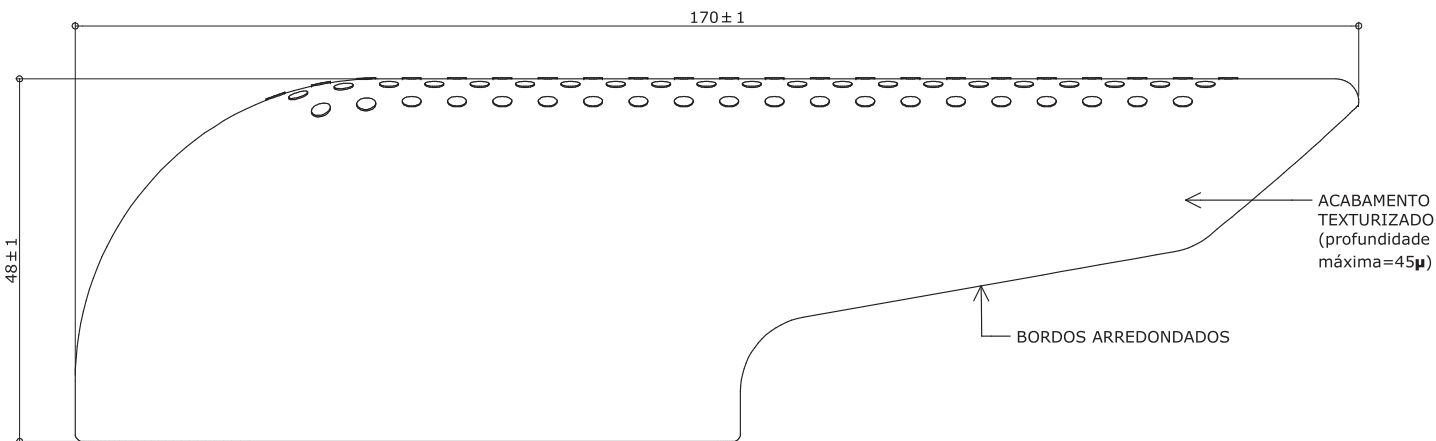
Página 12/36



**Atenção**

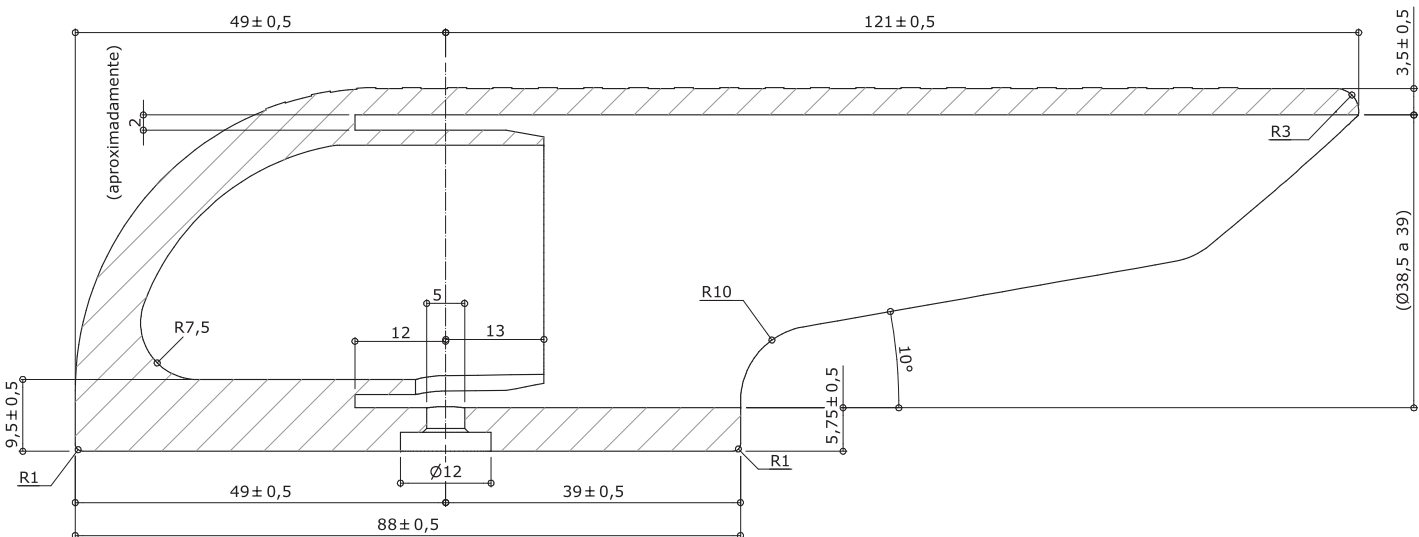
**Preserve a escala**  
 Quando for imprimir, use folhas A4 e desabilite a função "Fit to paper"

**Respeite o Meio Ambiente.**  
 Imprima somente o necessário



**VISTA LATERAL**

ESC. 1 : 1



**CORTE AA**

ESC. 1 : 1

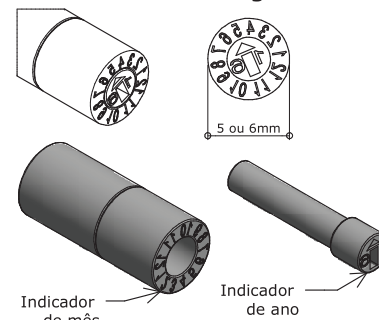
Apresentar em relevo no material injetado a seguinte informação:



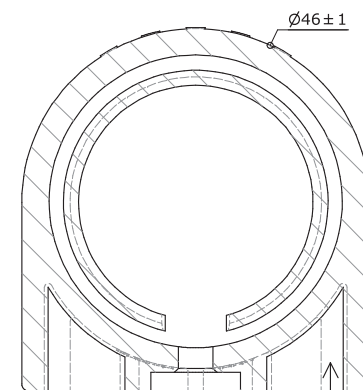
nome do fabricante do componente

**Identificação do Modelo**

**Datador conforme figura abaixo:**



**Datador duplo com miolo giratório D= 5 ou 6mm**



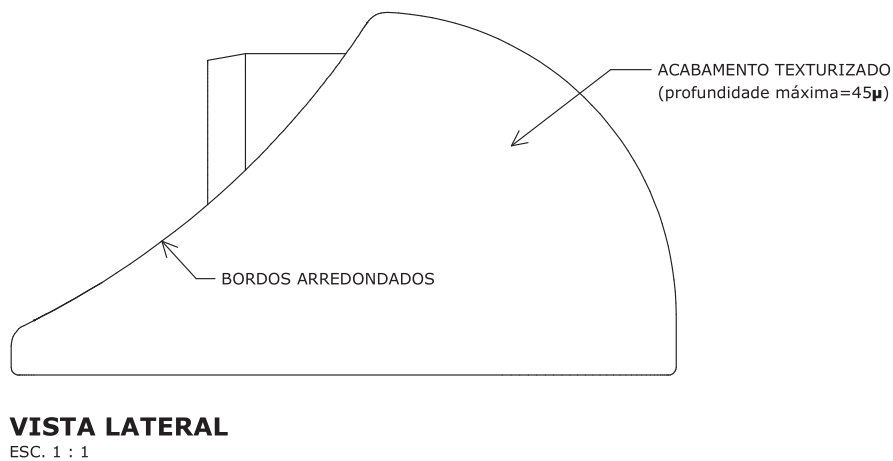
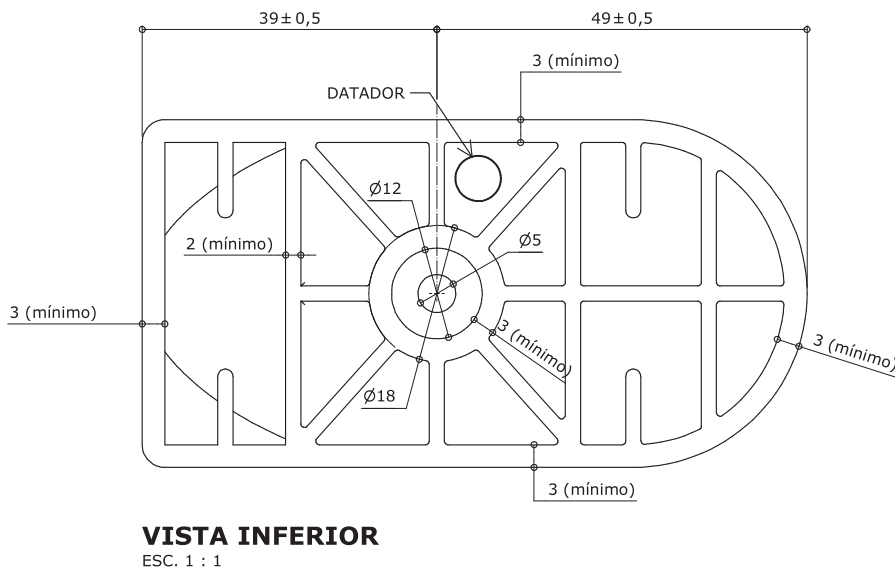
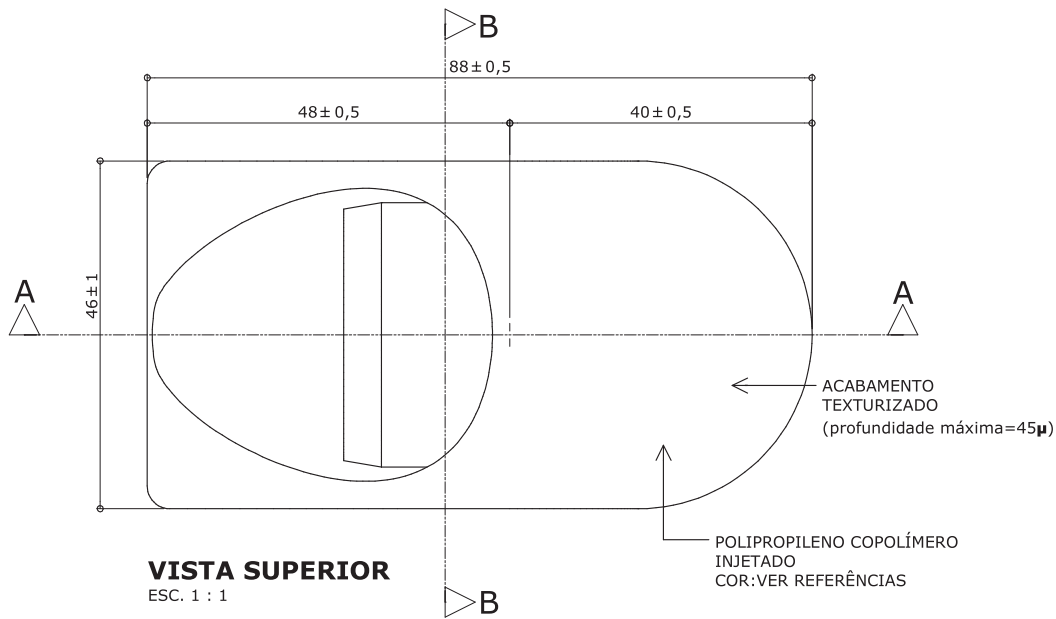
**CORTE BB**

ESC. 1 : 1

medidas em milímetros

## DETALHE - SAPATA POSTERIOR

Mobiliário



## CJA-03 FDE

### Conjunto para aluno tamanho 3

Altura do aluno:  
de 1,19m a 1,42m

Revisão 14  
Data 31/07/17

# 13/36



#### Atenção

Preserve a escala  
Quando for imprimir, use  
folhas A4 e desabilite a  
função "Fit to paper"

Respeite o Meio Ambiente.  
Imprima somente o ne-  
cessário

**FDE** FUNDAÇÃO PARA O  
DESENVOLVIMENTO  
DA EDUCAÇÃO

Obs: Retirar amostra do padrão de textura.

medidas em milímetros

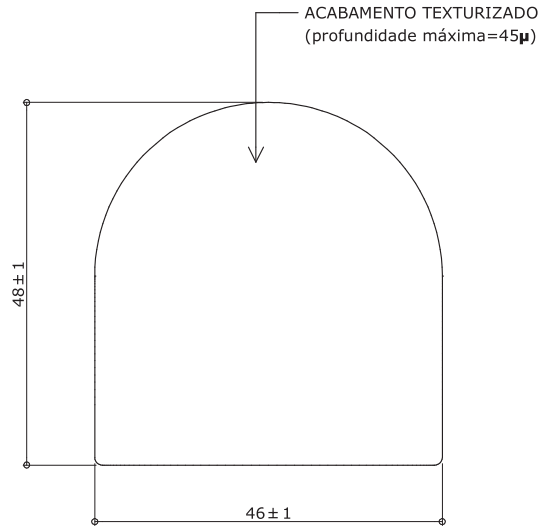
# CJA-03 FDE

## Conjunto para aluno tamanho 3

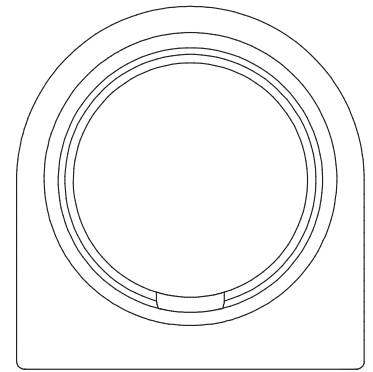
Altura do aluno:  
de 1,19m a 1,42m

Revisão 14  
Data 31/07/17

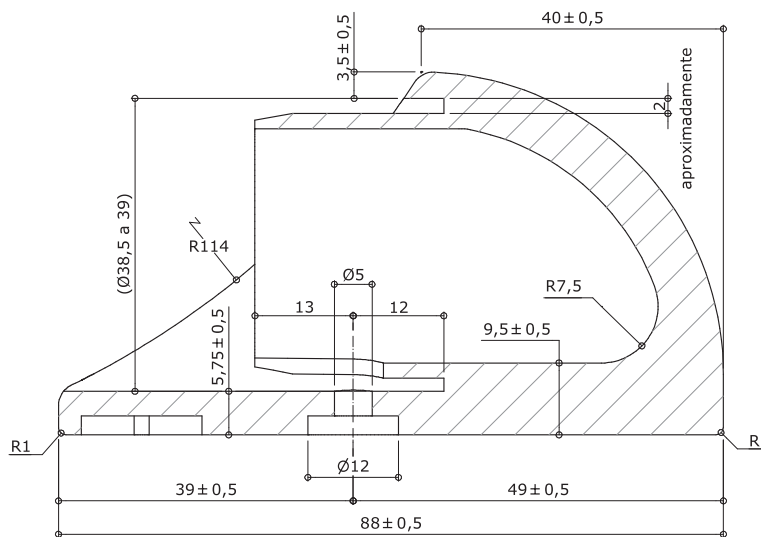
Página  
**14/36**



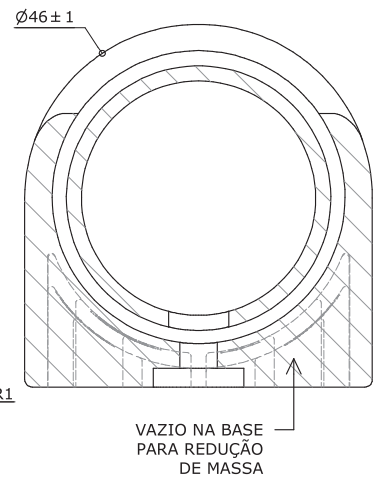
**VISTA FRONTAL**  
ESC. 1 : 1



**VISTA POSTERIOR**  
ESC. 1 : 1



**CORTE AA**  
ESC. 1 : 1



**CORTE BB**  
ESC. 1 : 1

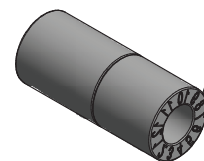
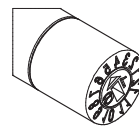
Apresentar em relevo no material injetado a seguinte informação:



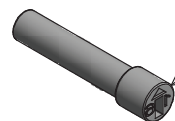
nome do fabricante  
do componente

Identificação do Modelo

Datador conforme figura abaixo:



Indicador  
de mês



Indicador  
de ano

Datador duplo com miolo giratório  
D= 5 ou 6mm



### Atenção

Preserve a escala  
Quando for imprimir, use  
folhas A4 e desabilite a  
função "Fit to paper"

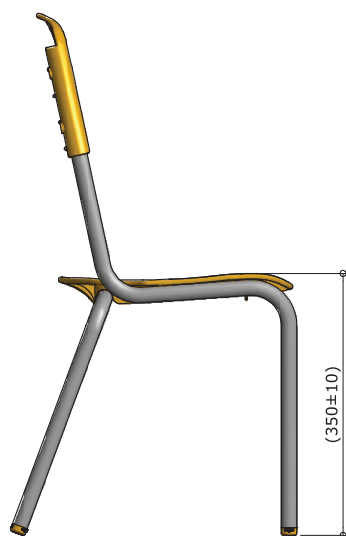
Respeite o Meio Ambiente.  
Imprima somente o ne-  
cessário



## CJA-03 FDE

### Conjunto para aluno tamanho 3

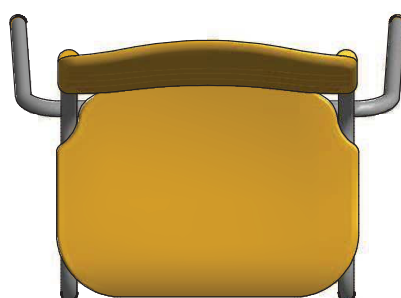
Altura do aluno:  
de 1,19m a 1,42m



**VISTA LATERAL**  
ESC. 1 : 10



**VISTA FRONTAL**  
ESC. 1 : 10



**VISTA SUPERIOR**  
ESC. 1 : 10

Revisão 14  
Data 31/07/17

# 15/36



#### Atenção

**Preserve a escala**  
Quando for imprimir, use  
folhas A4 e desabilite a  
função "Fit to paper"

**Respeite o Meio Ambiente.**  
Imprima somente o ne-  
cessário

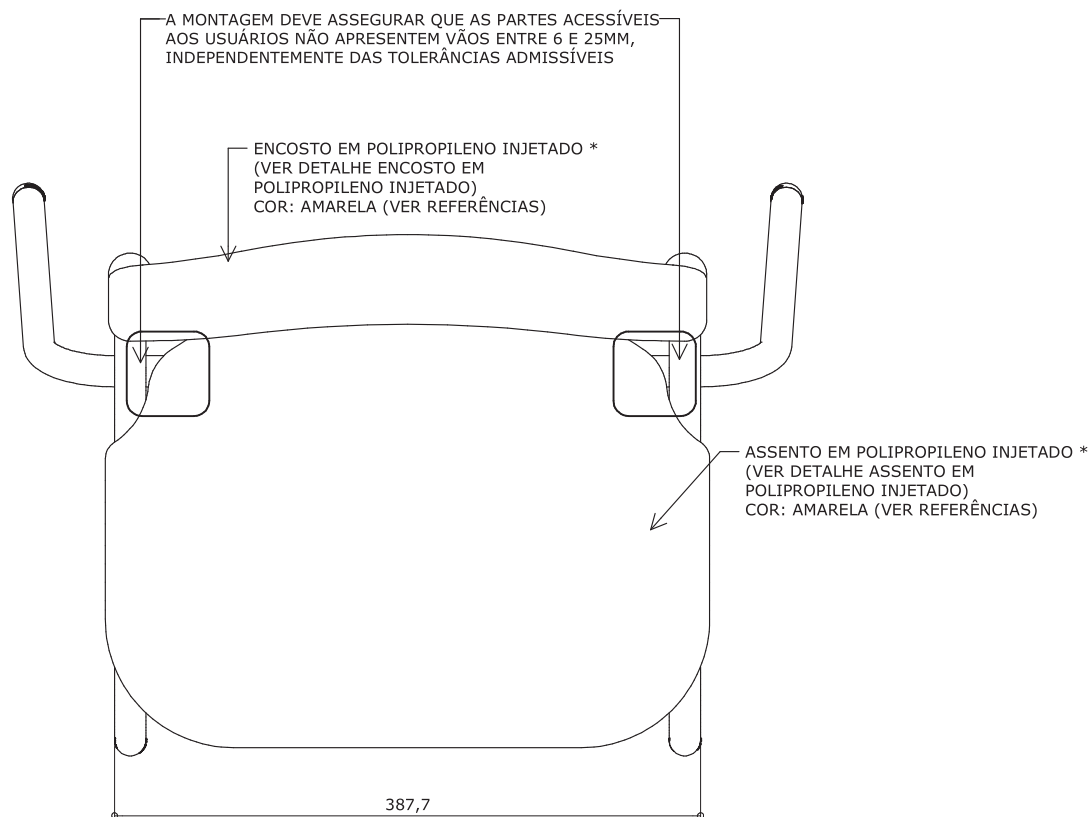
# CJA-03 FDE

## Conjunto para aluno tamanho 3

Altura do aluno:  
de 1,19m a 1,42m

Revisão 14  
Data 31/07/17

Página  
16/36



### VISTA SUPERIOR

ESC. 1 : 5

\* Alternativamente o assento e o encosto poderão ser confeccionados em compensado anatômico (ver detalhes assento em compensado anatômico e encosto em compensado anatômico).



#### Atenção

**Preserve a escala**  
Quando for imprimir, use  
folhas A4 e desabilite a  
função "Fit to paper"

#### Respeite o Meio Ambiente.

Imprima somente o ne-  
cessário

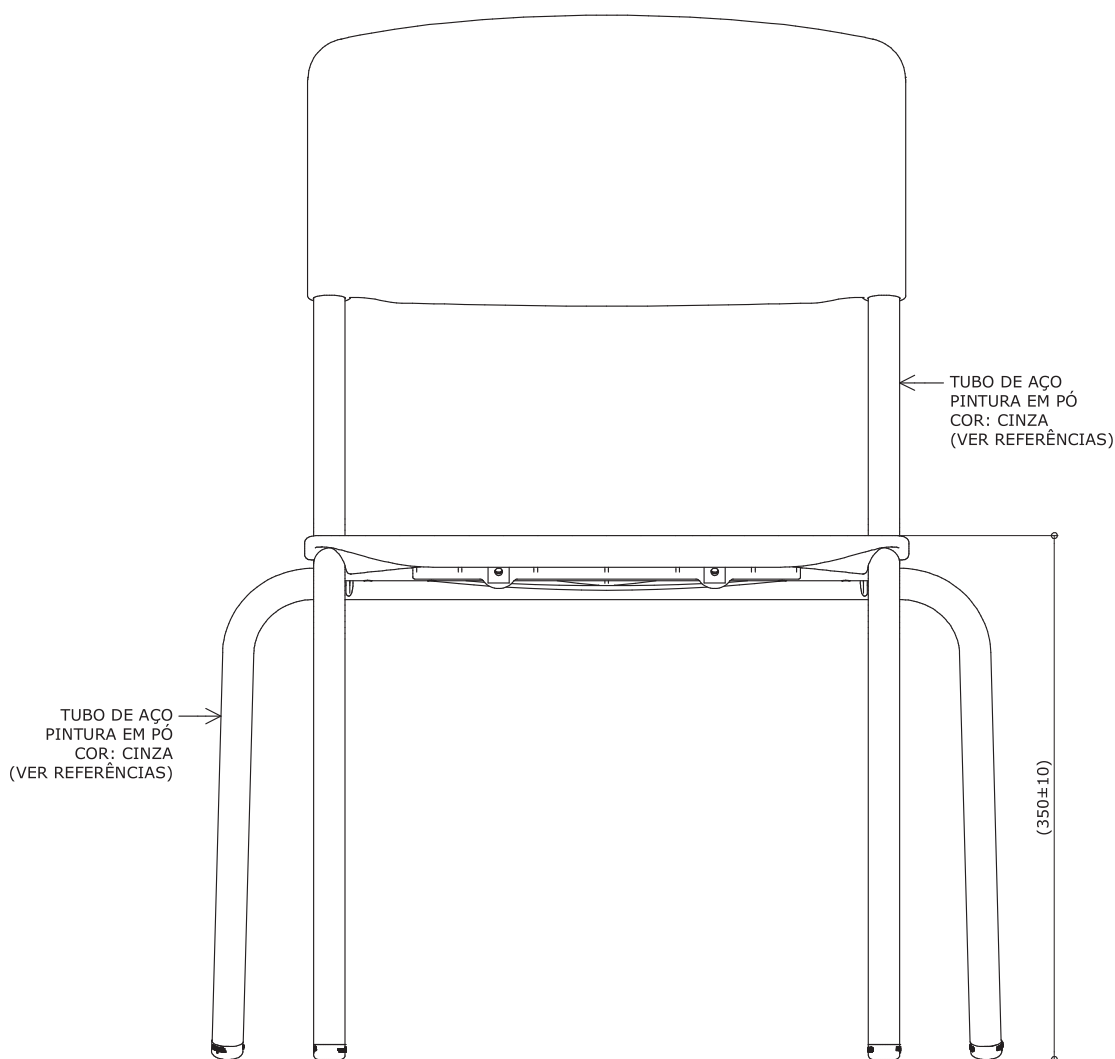
## CJA-03 FDE

### Conjunto para aluno tamanho 3

Altura do aluno:  
de 1,19m a 1,42m

Revisão 14  
Data 31/07/17

# 17/36



### VISTA FRONTAL

ESC. 1 : 5



#### Atenção

**Preserve a escala**  
Quando for imprimir, use  
folhas A4 e desabilite a  
função "Fit to paper"

**Respeite o Meio Ambiente.**  
Imprima somente o ne-  
cessário

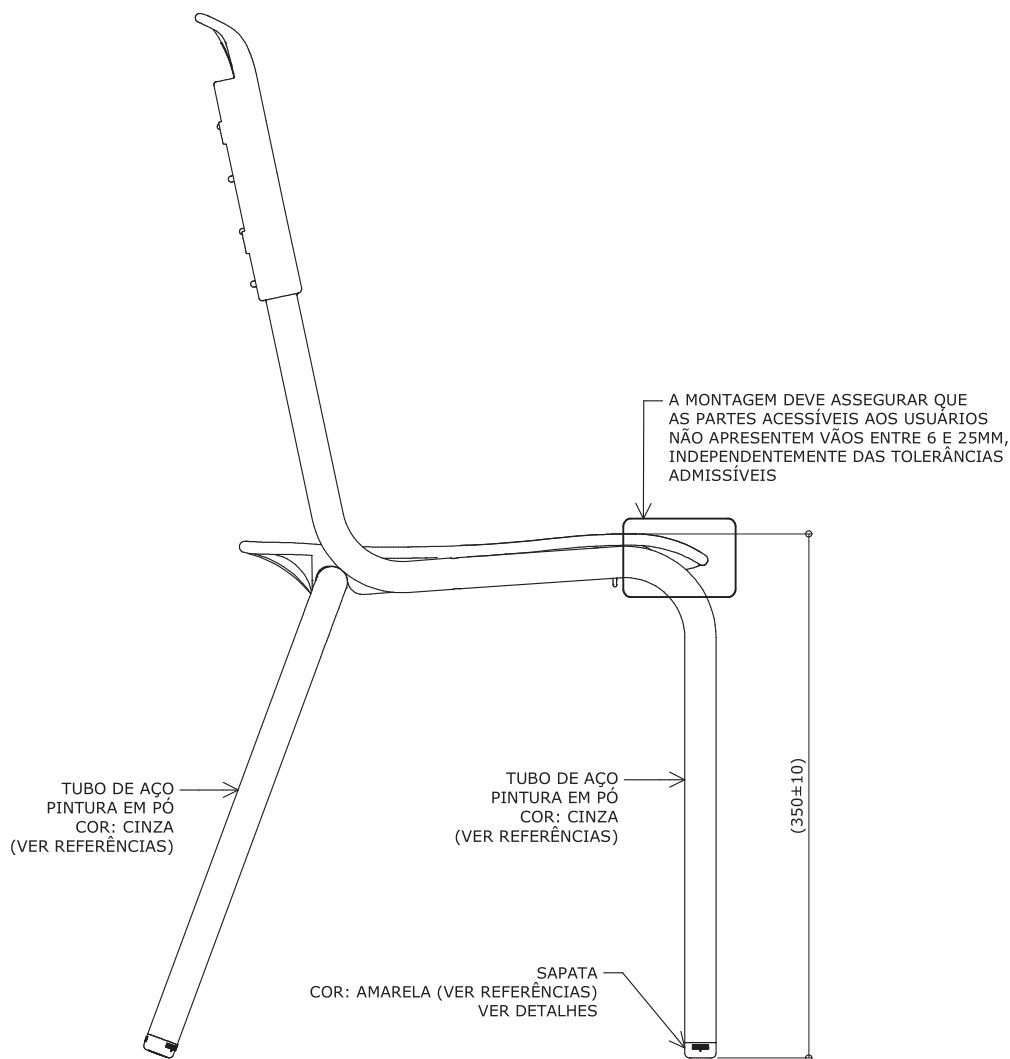
# CJA-03 FDE

## Conjunto para aluno tamanho 3

Altura do aluno:  
de 1,19m a 1,42m

Revisão 14  
Data 31/07/17

Página  
**18/36**



**VISTA LATERAL**  
ESC. 1 : 5



### Atenção

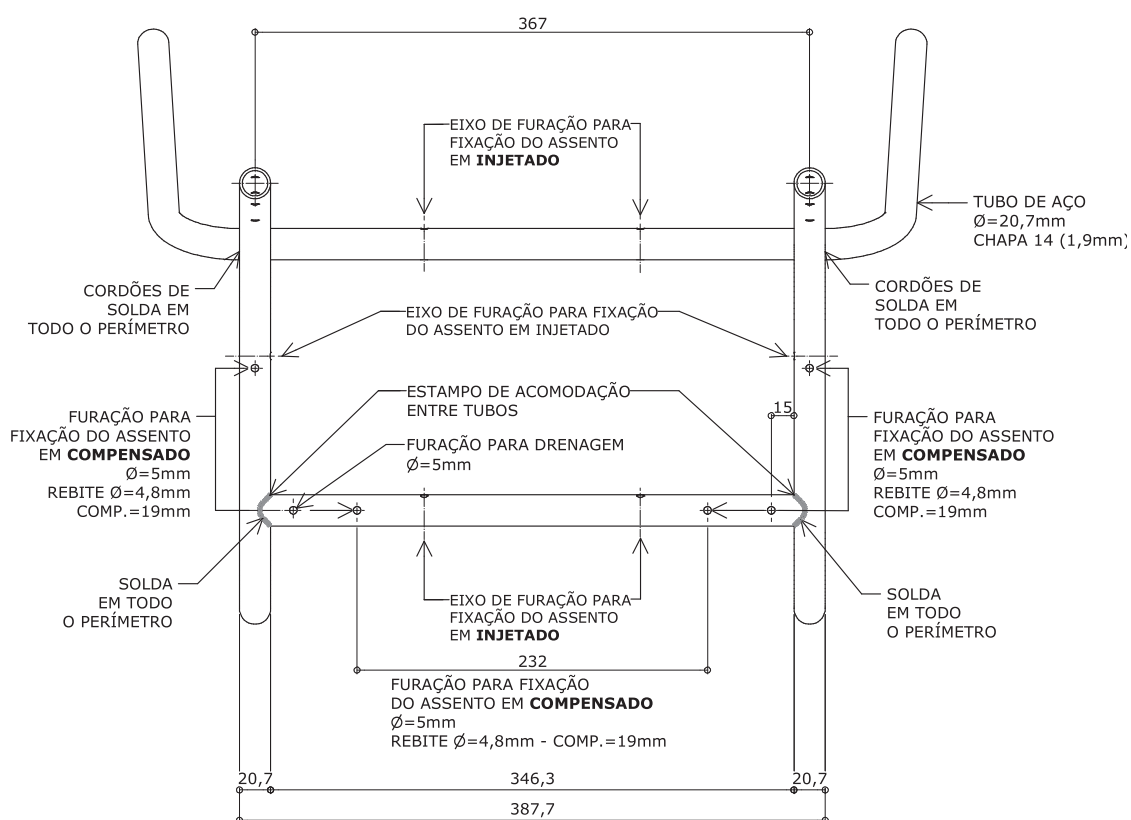
**Preserve a escala**  
Quando for imprimir, use  
folhas A4 e desabilite a  
função "Fit to paper"

**Respeite o Meio Ambiente.**  
Imprima somente o ne-  
cessário

# CJA-03 FDE

## Conjunto para aluno tamanho 3

Altura do aluno:  
de 1,19m a 1,42m



### VISTA SUPERIOR DA ESTRUTURA

ESC. 1 : 5

Revisão 14  
Data 31/07/17

# 19/36



#### Atenção

Preserve a escala  
Quando for imprimir, use  
folhas A4 e desabilite a  
função "Fit to paper"

Respeite o Meio Ambiente.  
Imprima somente o ne-  
cessário

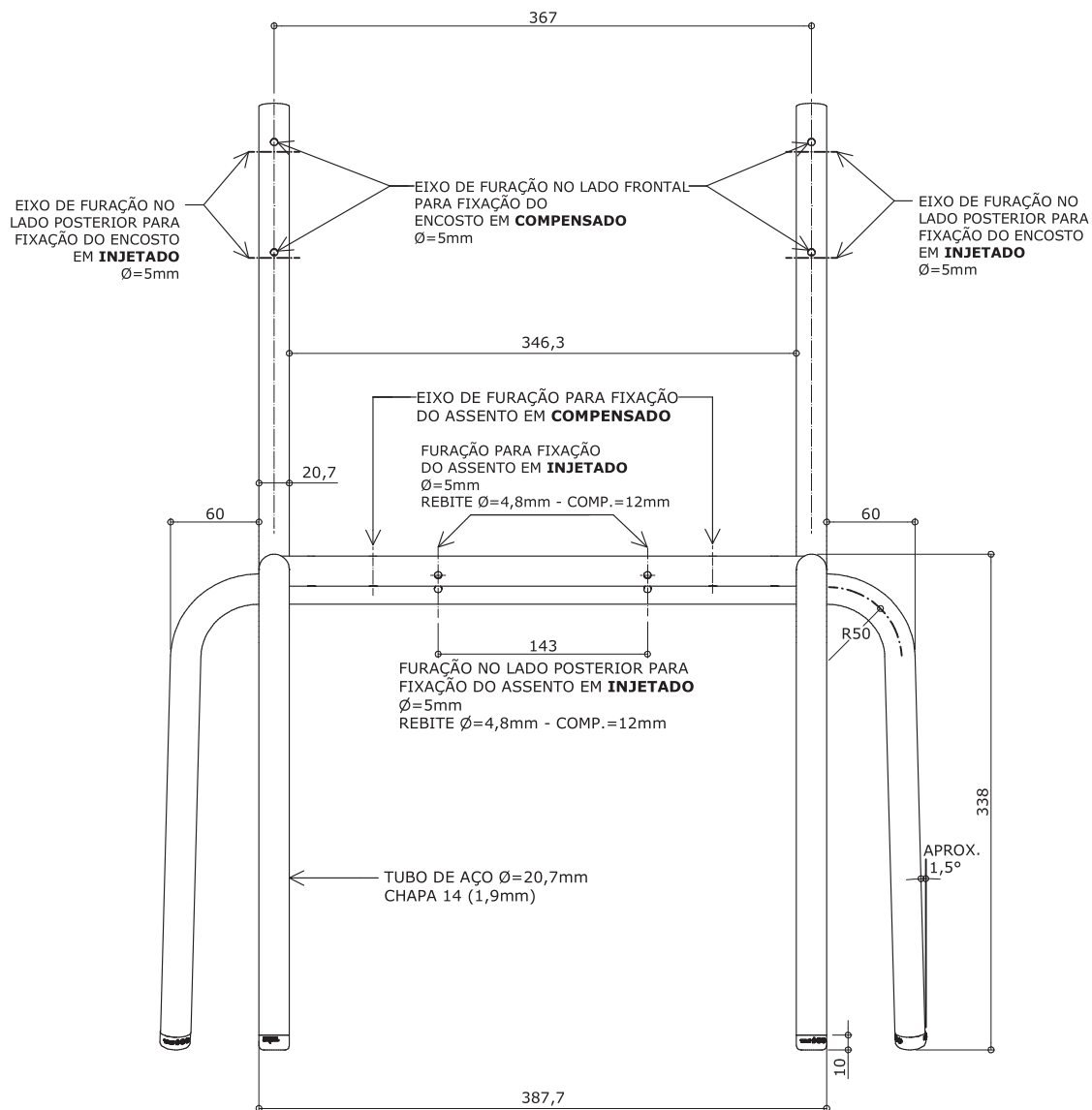
# CJA-03 FDE

## Conjunto para aluno tamanho 3

Altura do aluno:  
de 1,19m a 1,42m

Revisão 14  
Data 31/07/17

Página  
**20/36**



### VISTA FRONTAL DA ESTRUTURA

ESC. 1 : 5



#### Atenção

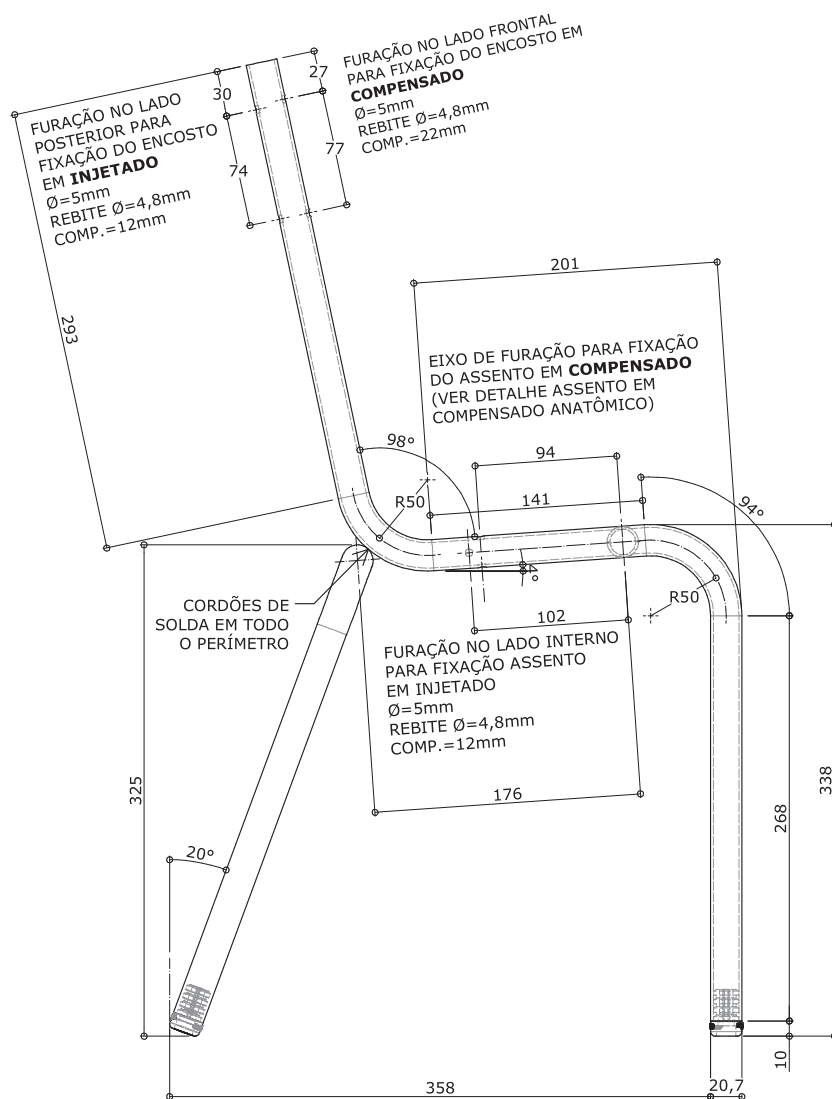
**Preserve a escala**  
Quando for imprimir, use  
folhas A4 e desabilite a  
função "Fit to paper"

**Respeite o Meio Ambiente.**  
Imprima somente o ne-  
cessário

# CJA-03 FDE

## Conjunto para aluno tamanho 3

Altura do aluno:  
de 1,19m a 1,42m



**VISTA LATERAL DA ESTRUTURA**  
 ESC. 1 : 5

Revisão 14  
 Data 31/07/17

# 21/36



**Atenção**  
 Preserve a escala  
 Quando for imprimir, use  
 folhas A4 e desabilite a  
 função "Fit to paper"

**Respeite o Meio Ambiente.**  
 Imprima somente o ne-  
 cessário



# CJA-03 FDE

## Conjunto para aluno tamanho 3

Altura do aluno:  
de 1,19m a 1,42m

Revisão 14  
Data 31/07/17

Página  
**22/36**

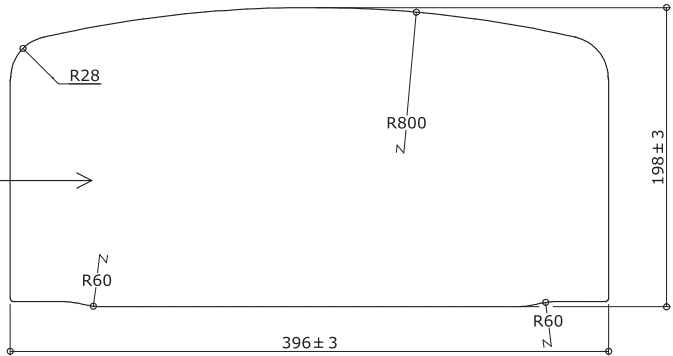


**VISTA INFERIOR**  
ESC. 1 : 5

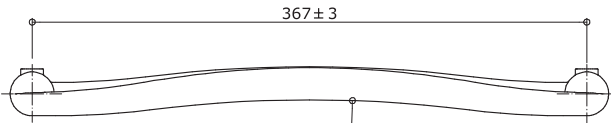


**VISTA LATERAL**  
ESC. 1 : 5

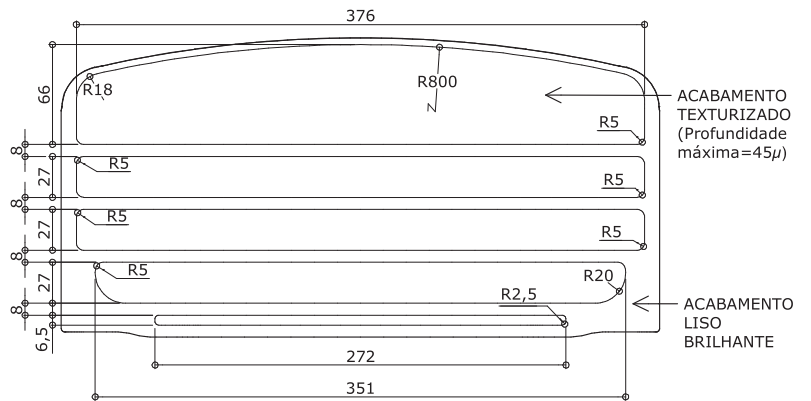
POLIPROPILENO  
COPOLÍMERO  
INJETADO  
COR: VER REFERÊNCIAS



**VISTA FRONTAL**  
ESC. 1 : 5



**VISTA SUPERIOR**  
ESC. 1 : 5



**VISTA FRONTAL - ACABAMENTO**  
ESC. 1 : 5



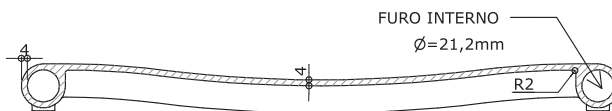
**Atenção**  
Preserve a escala  
Quando for imprimir, use  
folhas A4 e desabilite a  
função "Fit to paper"

**Respeite o Meio Ambiente.**  
Imprima somente o ne-  
cessário

Obs: Retirar amostra do padrão de textura.

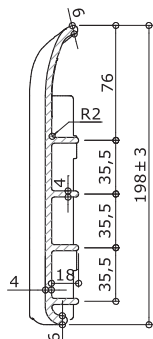
medidas em milímetros





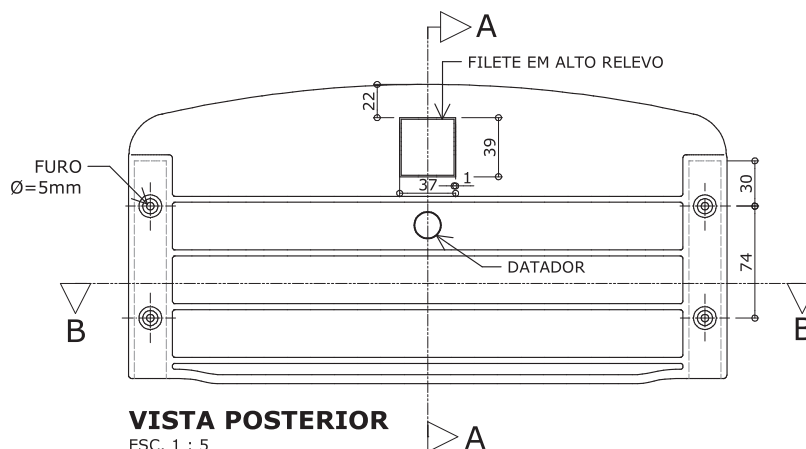
**CORTE BB**

ESC. 1 : 5



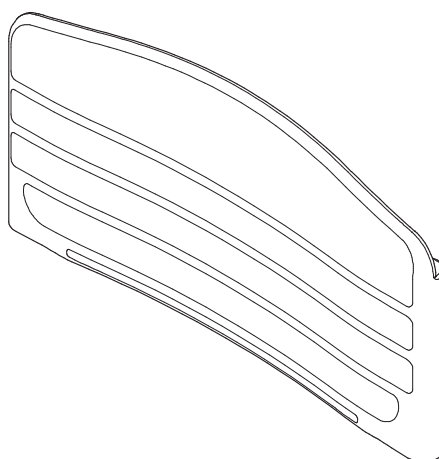
**CORTE AA**

ESC. 1 : 5



**VISTA POSTERIOR**

ESC. 1 : 5



**PERSPECTIVAS**

ESC. 1 : 5

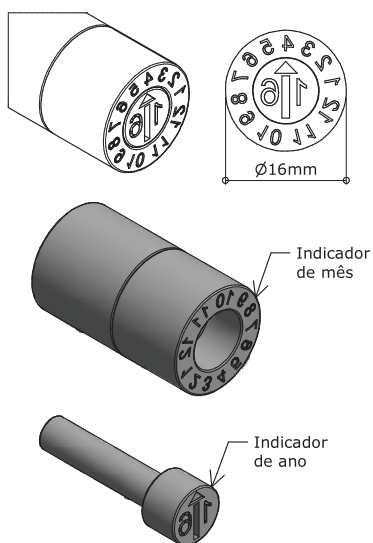
Apresentar em relevo no material injetado a seguinte informação:



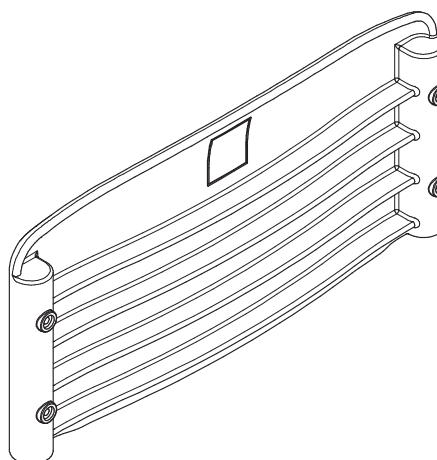
nome do fabricante do componente

**Identificação do Modelo**

Datador conforme figura abaixo:



Datador duplo com miolo giratório  
D= 16mm



Revisão 14  
Data 31/07/17

**23/36**



**Atenção**  
Preserve a escala  
Quando for imprimir, use  
folhas A4 e desabilite a  
função "Fit to paper"

**Respeite o Meio Ambiente.**  
Imprima somente o ne-  
cessário

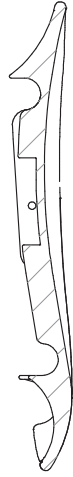


DETALHE - ASSENTO EM POLIPROPILENO INJETADO

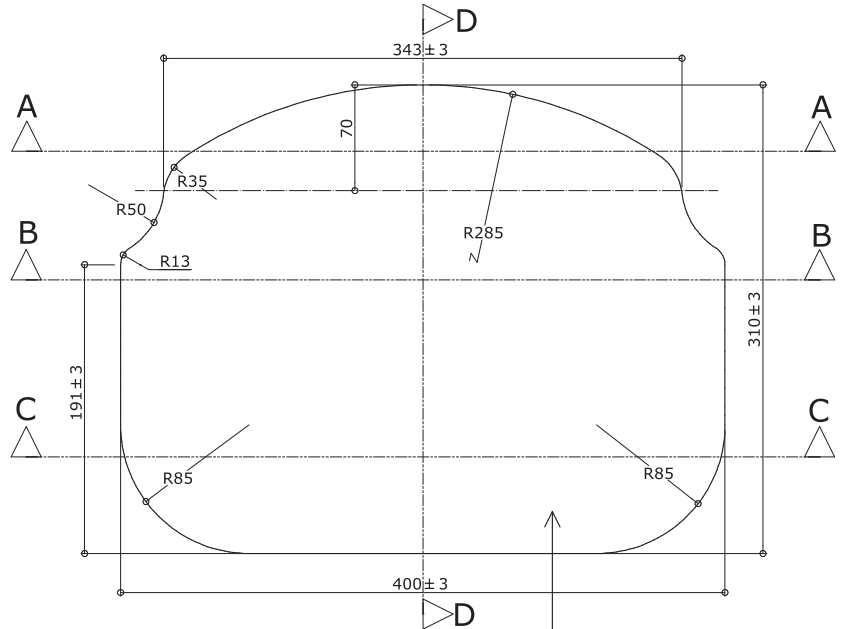
**CJA-03  
FDE**

**Conjunto  
para aluno  
tamanho 3**

Altura do aluno:  
de 1,19m a 1,42m

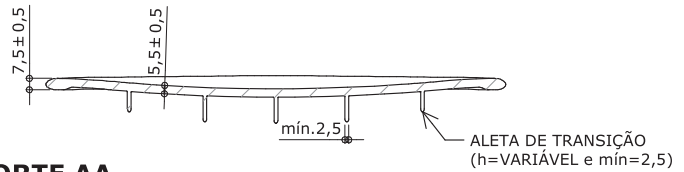


**CORTE DD**  
ESC. 1 : 5

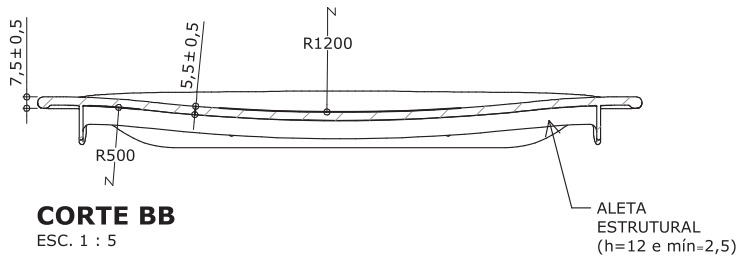


**VISTA SUPERIOR**  
ESC. 1 : 5

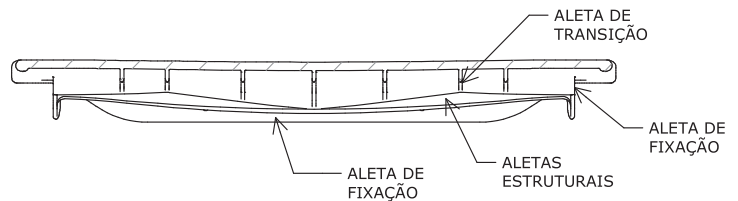
POLIPROPILENO  
COPOLÍMERO  
INJETADO  
COR: VER REFERÊNCIAS



**CORTE AA**  
ESC. 1 : 5



**CORTE BB**  
ESC. 1 : 5



**CORTE CC**  
ESC. 1 : 5

Revisão 14  
Data 31/07/17

Página  
**24/36**

**Atenção**  
Preserve a escala  
Quando for imprimir, use  
folhas A4 e desabilite a  
função "Fit to paper"

Respeite o Meio Ambiente.  
Imprima somente o ne-  
cessário

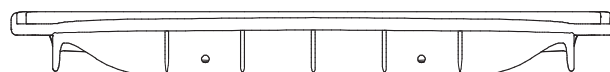
# CJA-03 FDE

## Conjunto para aluno tamanho 3

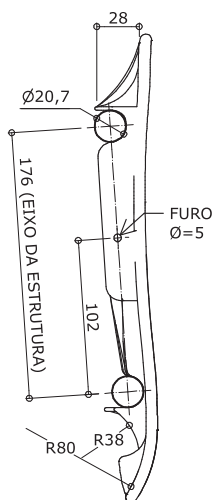
Altura do aluno:  
de 1,19m a 1,42m

Revisão 14  
Data 31/07/17

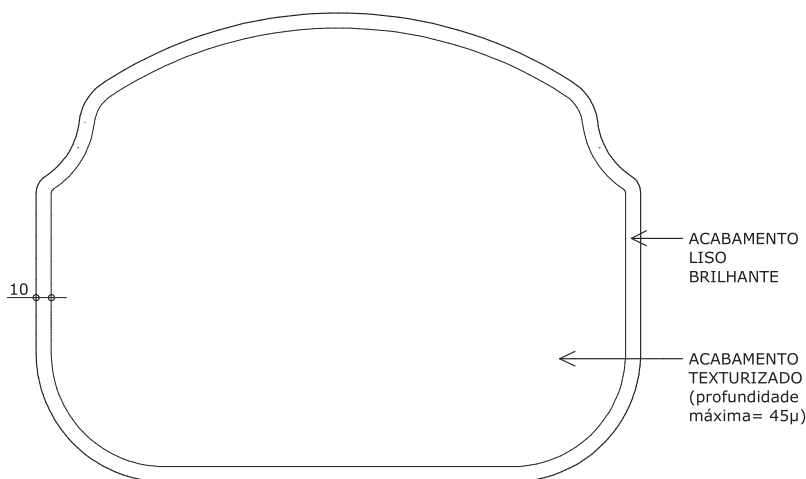
# 25/36



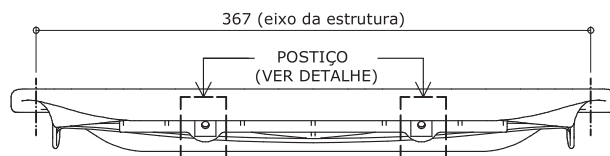
**VISTA POSTERIOR**  
ESC. 1 : 5



**VISTA LATERAL**  
ESC. 1 : 5



**VISTA SUPERIOR - ACABAMENTO**  
ESC. 1 : 5



**VISTA FRONTAL**  
ESC. 1 : 5

**Obs: Retirar amostra do padrão de textura.**

medidas em milímetros



### Atenção

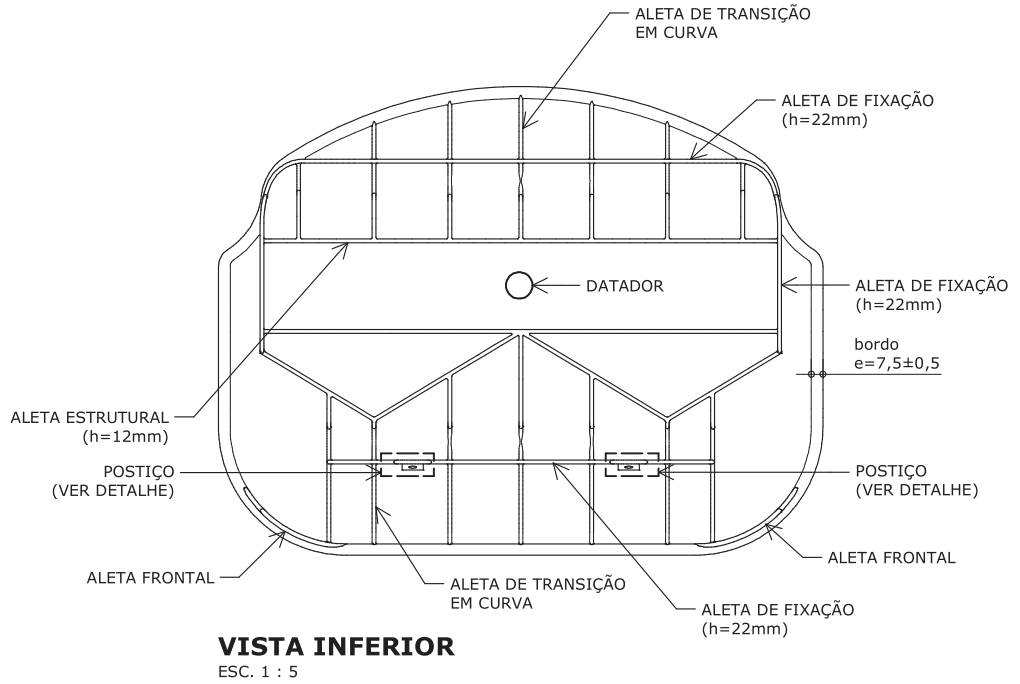
**Preserve a escala**  
Quando for imprimir, use  
folhas A4 e desabilite a  
função "Fit to paper"

**Respeite o Meio Ambiente.**  
Imprima somente o ne-  
cessário

# CJA-03 FDE

## Conjunto para aluno tamanho 3

Altura do aluno:  
de 1,19m a 1,42m

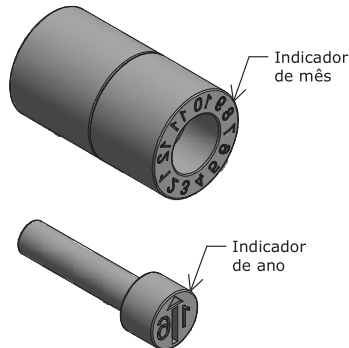
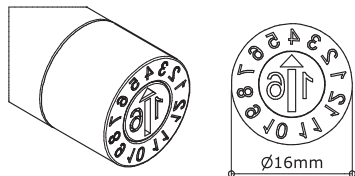


Apresentar em relevo no material injetado a seguinte informação:

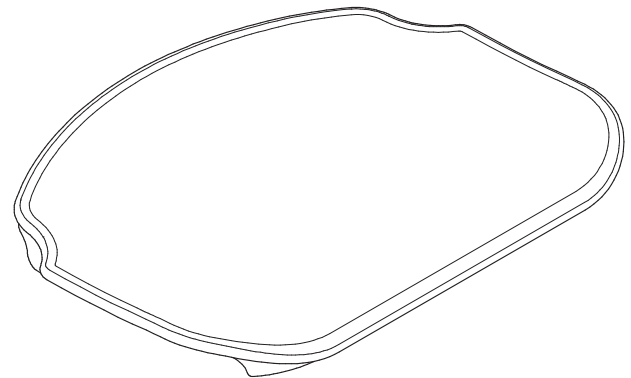
	<p>nome do fabricante do componente</p>
--	---

**Identificação do Modelo**

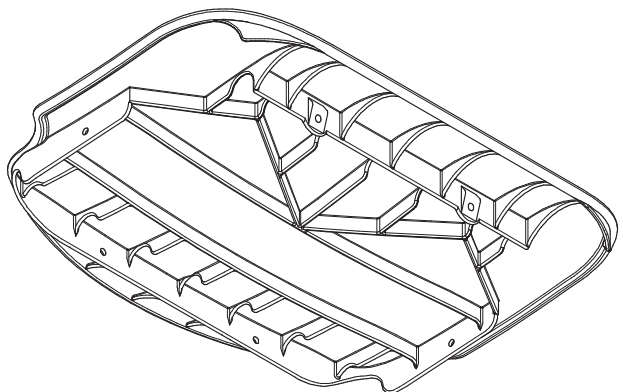
Datador conforme figura abaixo:



**Datador duplo com miolo giratório  
D= 16mm**



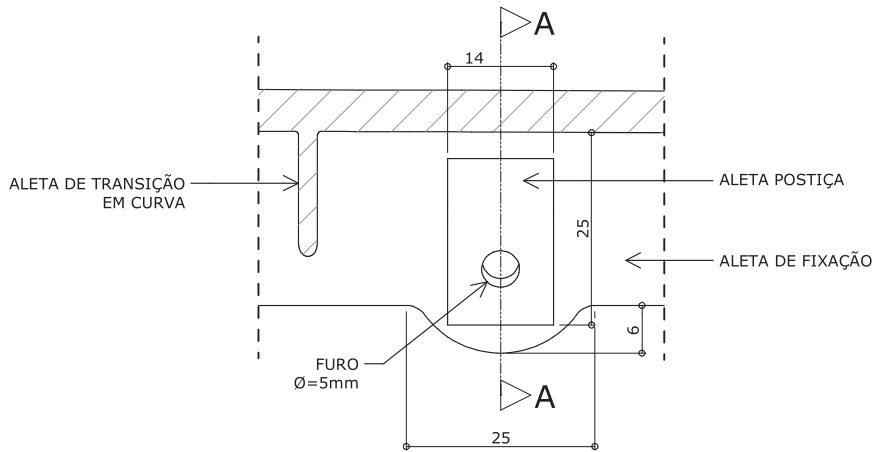
**PERSPECTIVAS**  
ESC. 1 : 5



**Atenção**  
Preserve a escala  
Quando for imprimir, use  
folhas A4 e desabilite a  
função "Fit to paper"

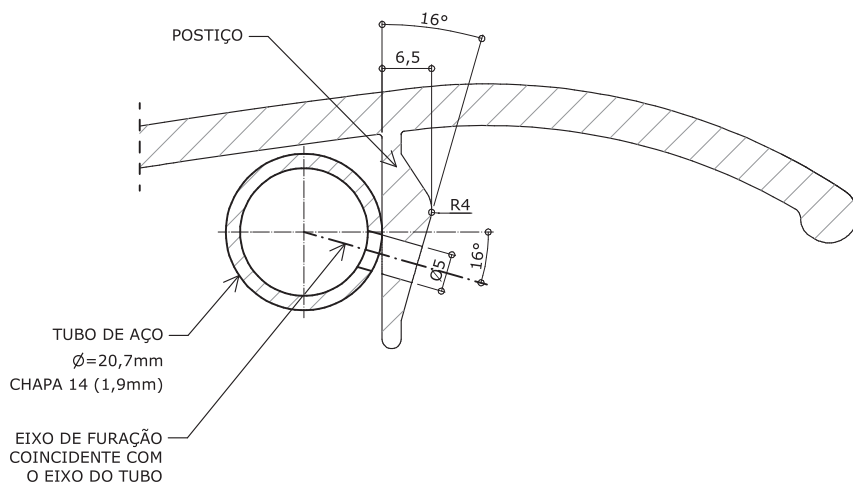
**Respeite o Meio Ambiente.**  
Imprima somente o ne-  
cessário

## DETALHE - POSTIÇO PARA ALETA FRONTAL



### VISTA FRONTAL

ESC. 1 : 1



### CORTE AA

ESC. 1 : 1

Mobiliário

## CJA-03 FDE

### Conjunto para aluno tamanho 3

Altura do aluno:  
de 1,19m a 1,42m

Revisão 14  
Data 31/07/17

# 27/36



#### Atenção

Preserve a escala  
Quando for imprimir, use  
folhas A4 e desabilite a  
função "Fit to paper"

Respeite o Meio Ambiente.  
Imprima somente o ne-  
cessário

**FDE** FUNDAÇÃO PARA O  
DESENVOLVIMENTO  
DA EDUCAÇÃO

medidas em milímetros

# CJA-03 FDE

## Conjunto para aluno tamanho 3

Altura do aluno:  
de 1,19m a 1,42m

Revisão 14  
Data 31/07/17

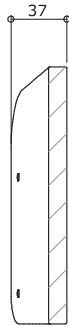
Página  
**28/36**



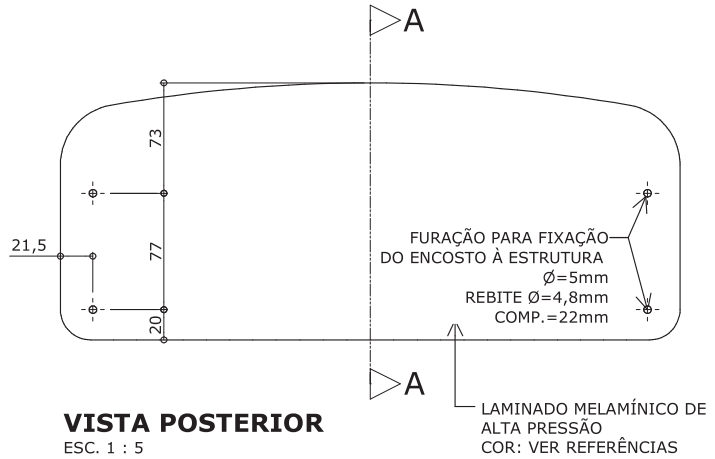
**Atenção**  
Preserve a escala  
Quando for imprimir, use  
folhas A4 e desabilite a  
função "Fit to paper"

**Respeite o Meio Ambiente.**  
Imprima somente o ne-  
cessário

### DETALHE - ENCOSTO EM COMPENSADO ANATÔMICO



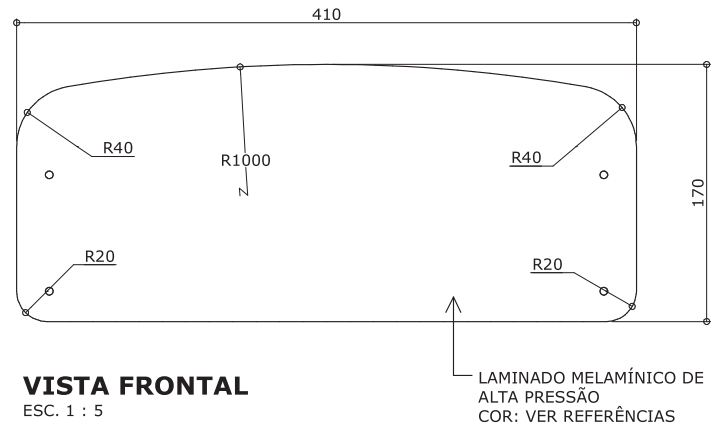
**CORTE AA**  
ESC. 1 : 5



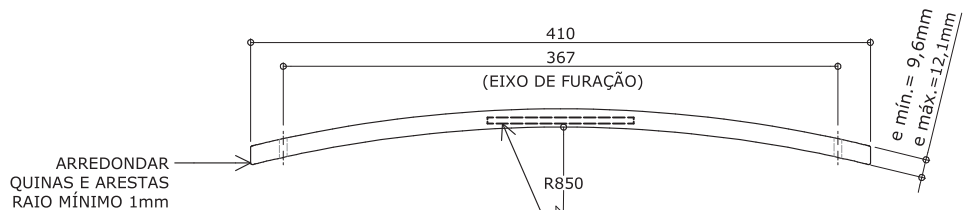
**VISTA POSTERIOR**  
ESC. 1 : 5



**VISTA LATERAL**  
ESC. 1 : 5



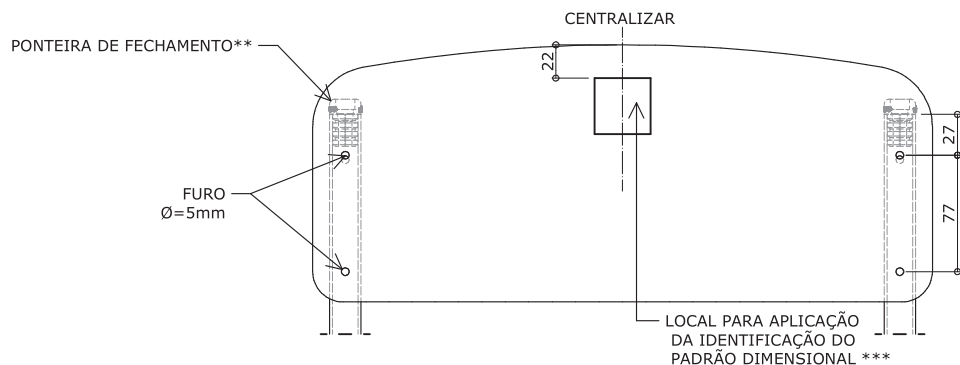
**VISTA FRONTAL**  
ESC. 1 : 5



**VISTA SUPERIOR**  
ESC. 1 : 5

As seguintes informações devem ser grafadas de forma permanente:

nome do fabricante  
do componente



**MONTAGEM**  
ESC. 1 : 5

\*\* Ponteiros de fechamento de topo somente deverão ser utilizados em casos de assento e encosto confeccionados em compensado anatômico.

\*\*\* Exceto para o item CJP-01 Conjunto para professor.

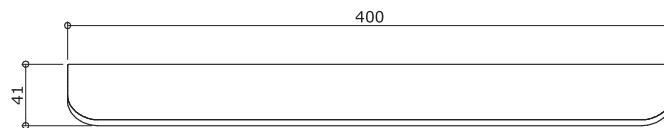
# CJA-03 FDE

## Conjunto para aluno tamanho 3

Altura do aluno:  
de 1,19m a 1,42m

Revisão 14  
Data 31/07/17

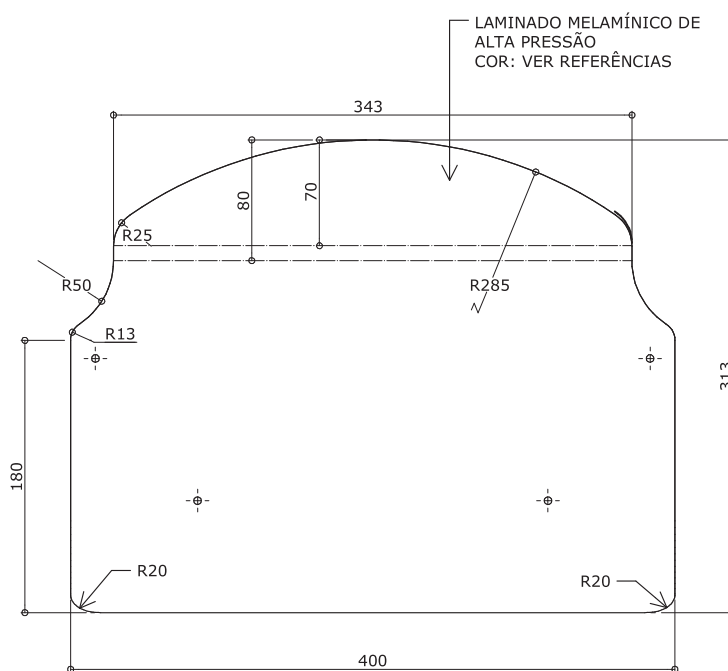
# 29/36



**VISTA FRONTAL**  
ESC. 1 : 5



**VISTA LATERAL**  
ESC. 1 : 5



**VISTA SUPERIOR**  
ESC. 1 : 5

LAMINADO MELAMÍNICO DE  
ALTA PRESSÃO  
COR: VER REFERÊNCIAS



**Atenção**  
Preserve a escala  
Quando for imprimir, use  
folhas A4 e desabilite a  
função "Fit to paper"

**Respeite o Meio Ambiente.**  
Imprima somente o ne-  
cessário

# CJA-03 FDE

## Conjunto para aluno tamanho 3

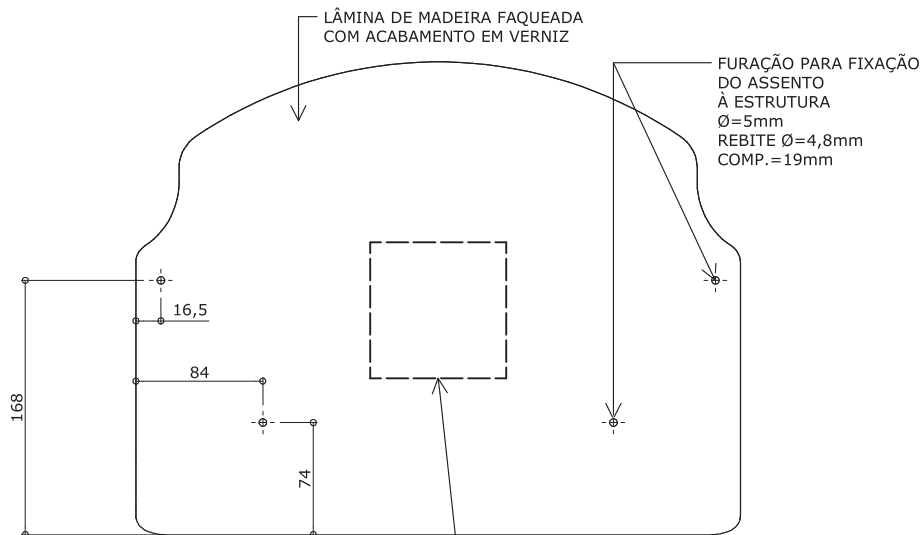
Altura do aluno:  
de 1,19m a 1,42m

Revisão 14  
Data 31/07/17

Página  
**30/36**

**Atenção**  
Preserve a escala  
Quando for imprimir, use  
folhas A4 e desabilite a  
função "Fit to paper"

**Respeite o Meio Ambiente.**  
Imprima somente o ne-  
cessário



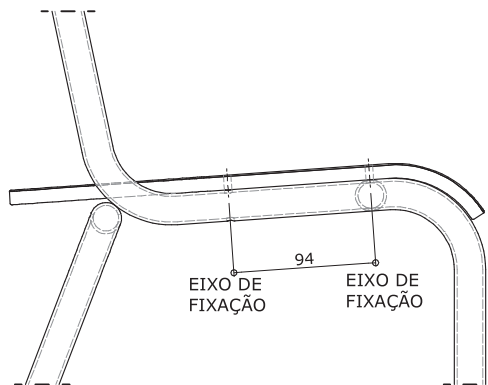
**VISTA INFERIOR**  
ESC. 1 : 5

As seguintes informações devem ser grafadas de forma permanente:

data de  
fabricação

nome do fabricante  
do componente

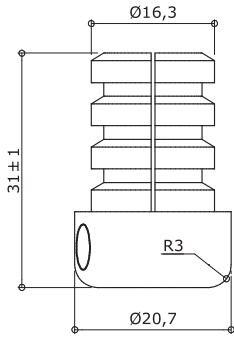
**Identificação do Modelo**



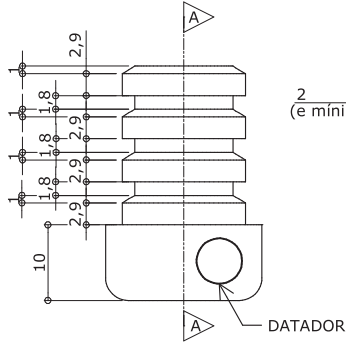
**MONTAGEM**  
ESC. 1 : 5



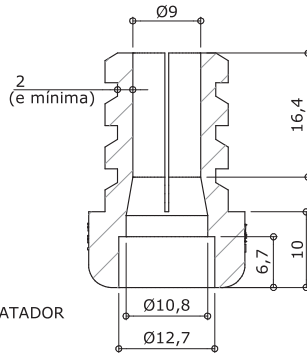
**DETALHE - SAPATA**



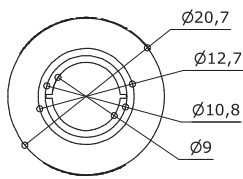
**VISTA 2**  
ESC. 1 : 1



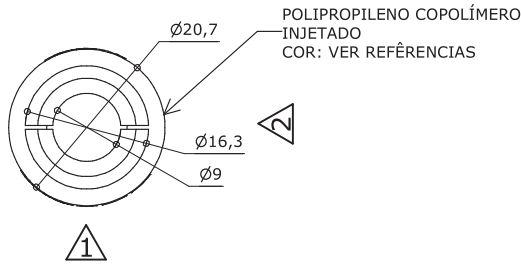
**VISTA 1**  
ESC. 1 : 1



**CORTE AA**  
ESC. 1 : 1



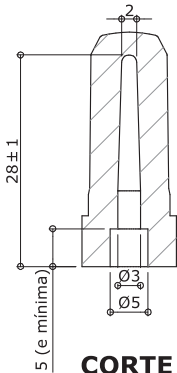
**VISTA INFERIOR**  
ESC. 1 : 1



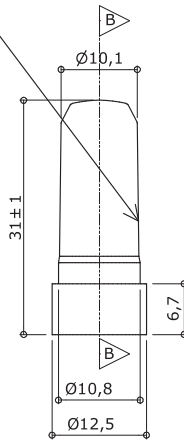
**VISTA SUPERIOR**  
ESC. 1 : 1

**SAPATA**

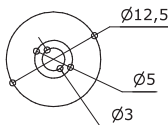
POLIPROPILENO COPOLÍMERO INJETADO  
COR: VER REFERÊNCIAS



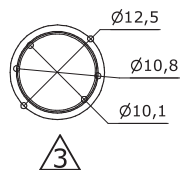
**CORTE BB**  
ESC. 1 : 1



**VISTA 3**  
ESC. 1 : 1



**VISTA INFERIOR**  
ESC. 1 : 1



**VISTA SUPERIOR**  
ESC. 1 : 1

**PINO EXPANSOR**

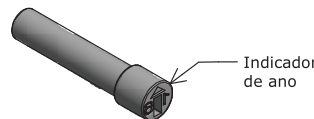
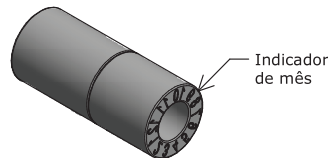
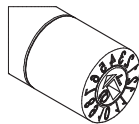
Apresentar em relevo no material injetado a seguinte informação:



nome do fabricante do componente

**Identificação do Modelo**

Datador conforme figura abaixo:



Datador duplo com miolo giratório  
D= 5 ou 6mm

**CJA-03  
FDE**

**Conjunto para aluno tamanho 3**

Altura do aluno: de 1,19m a 1,42m

Revisão 14  
Data 31/07/17

**31/36**



**Atenção**  
Preserve a escala  
Quando for imprimir, use folhas A4 e desabilite a função "Fit to paper"

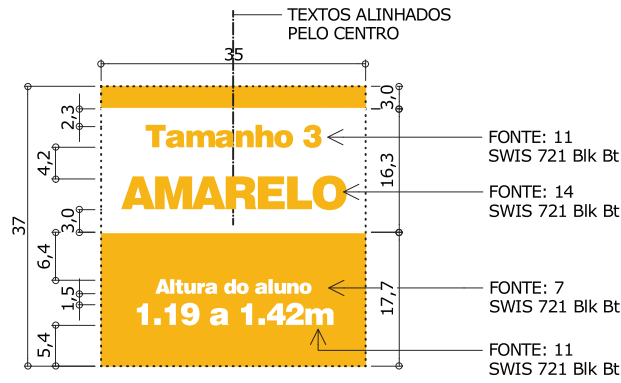
Respeite o Meio Ambiente.  
Imprima somente o necessário



# CJA-03 FDE

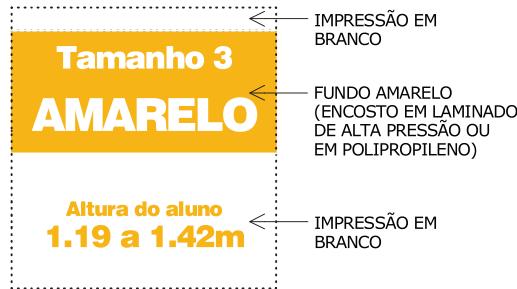
## Conjunto para aluno tamanho 3

Altura do aluno:  
de 1,19m a 1,42m



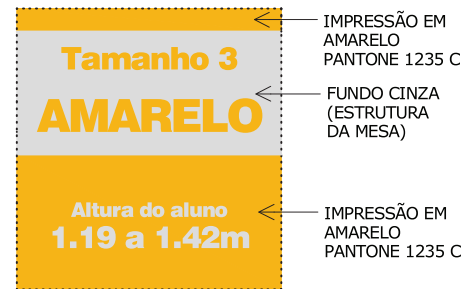
IDENTIFICAÇÃO DO PADRÃO DIMENSIONAL  
ESC. 1:1

IMPRESSÃO EM BRANCO  
SOBRE FUNDO AMARELO



APLICAÇÃO NO ENCOSTO  
ESC. 1:1

IMPRESSÃO EM AMARELO  
SOBRE FUNDO CINZA



APLICAÇÃO NA ESTRUTURA DA MESA  
ESC. 1:1

Revisão 14  
Data 31/07/17

Página  
32/36



APLICAÇÃO DA IDENTIFICAÇÃO  
VISTA PERSPECTIVA - MESA E CADEIRA  
ESC. 1 : 10



### Atenção

**Preserve a escala**  
Quando for imprimir, use  
folhas A4 e desabilite a  
função "Fit to paper"

**Respeite o Meio Ambiente.**  
Imprima somente o ne-  
cessário

## DESCRIÇÃO

- Conjunto do aluno composto de 1 (uma) mesa e 1 (uma) cadeira, certificado pelo INMETRO, e em conformidade com a norma ABNT ABNT NBR 14006:2008 - Móveis escolares - Cadeiras e mesas para conjunto aluno individual.
- Mesa individual com tampo em MDP ou MDF revestido na face superior em laminado melamínico e na face inferior em chapa de balanceamento, montado sobre estrutura tubular de aço, contendo porta-livros em plástico injetado.
- Cadeira individual empilhável com assento e encosto em polipropileno injetado ou em compensado anatômico moldado, montados sobre estrutura tubular de aço.

## CONSTITUINTES - MESA

- Tampo em MDP ou MDF, com espessura de 18mm, revestido na face superior em laminado melamínico de alta pressão, 0,8mm de espessura, acabamento texturizado, na cor CINZA (ver referências), cantos arredondados (conforme projeto). Revestimento na face inferior em chapa de balanceamento (contra placa fenólica) de 0,6mm. Aplicação de porcas garra com rosca métrica M6 e comprimento 10 mm (ver detalhamento no projeto). Dimensões acabadas 600mm (largura) x 450mm (profundidade) x 19,4mm (espessura), admitindo-se tolerância de até + 2mm para largura e profundidade e +/- 1mm para espessura.
- Topos encabeçados com fita de bordo termoplástica extrudada, confeccionada em PVC (cloreto de polivinila); PP (polipropileno) ou PE (polietileno), com "primer" na face de colagem, acabamento de superfície texturizado, na cor AMARELA (ver referências), colada com adesivo "Hot Melting". Resistência ao arrancamento mínima de 70N (ver fabricação). Dimensões nominais de 22mm (largura) x 3mm (espessura), com tolerância de +/- 0,5mm para espessura. Centralizar ponto de início e término de aplicação da fita de bordo no ponto central e do lado oposto à borda de contato com o usuário. O ponto de encontro da fita de bordo não deve apresentar espaços ou deslocamentos que facilitem seu arrancamento.
- Estrutura composta de:
  - Montantes verticais e travessa longitudinal confeccionados em tubo de aço carbono laminado a frio, com costura, seção oblonga de 29mm x 58mm, em chapa 16 (1,5mm);
  - Travessa superior confeccionada em tubo de aço carbono laminado a frio, com costura, curvado em formato de "C", com seção circular, diâmetro de 31,75mm (1 1/4"), em chapa 16 (1,5mm);
  - Pés confeccionados em tubo de aço carbono laminado a frio, com costura, seção circular, diâmetro de 38mm (1 1/2"), em chapa 16 (1,5mm).
- Porta-livros em polipropileno copolímero isento de cargas minerais, composto preferencialmente de 50% de matéria-prima reciclada ou recuperada, podendo chegar até 100%, injetado na cor CINZA (ver referências). As características funcionais, dimensionais, de resistência e de uniformidade de cor, devem ser preservadas no produto produzido com matéria-prima reciclada, admitindo-se tolerâncias na tonalidade a critério da equipe técnica da FDE. Dimensões, design e acabamento conforme projeto. No molde do porta-livros deve ser gravado o símbolo internacional de reciclagem, apresentando o número identificador do polímero, a identificação do modelo, e o nome da empresa fabricante do componente injetado. Nesse molde também deve ser inserido datador duplo com miolo giratório de 16mm de diâmetro (tipo *insert*), indicando mês e ano de fabricação (conforme indicação no projeto).

**Obs. 1:** O nome do fabricante do componente deve ser obrigatoriamente grafado por extenso, acompanhado ou não de sua própria logomarca.

- Fixação do tampo à estrutura através de:
    - 06 porcas garra rosca métrica M6 (diâmetro de 6mm);
    - 06 parafusos rosca métrica M6 (diâmetro de 6mm), comprimento 47mm (com tolerância de +/- 2mm), cabeça panela, fenda Phillips.
  - Fixação do porta-livros à travessa longitudinal através de rebites de "repuxo", diâmetro de 4,0mm, comprimento 10mm.
  - Fixação das sapatas (frontal e posterior) aos pés através de rebites de "repuxo", diâmetro de 4,8mm, comprimento 12mm.
  - Ponteiras e sapatas em polipropileno copolímero virgem, isento de cargas minerais, injetadas na cor AMARELA (ver referências), fixadas à estrutura através de encaixe. Dimensões, design e acabamento conforme projeto. Nos moldes das ponteiras e sapatas deve ser gravado o símbolo internacional de reciclagem, apresentando o número identificador do polímero, a identificação do modelo, e o nome da empresa fabricante do componente injetado. Nesses moldes também devem ser inseridos datadores duplos com miolo giratório de 5 ou 6mm de diâmetro (tipo *insert*), indicando mês e ano de fabricação (conforme indicações nos projetos).
- Obs. 2:** O nome do fabricante do componente deve ser obrigatoriamente grafado por extenso, acompanhado ou não de sua própria logomarca.
- Nas partes metálicas deve ser aplicado tratamento antiferruginoso que assegure resistência à corrosão em câmara de névoa salina de no mínimo 300 horas.
  - Pintura dos elementos metálicos em tinta em pó híbrida Epóxi / Poliéster, eletrostática, brilhante, polimerizada em estufa, espessura mínima de 40 micrometros na cor CINZA (ver referências).

## CONSTITUINTES - CADEIRA

- Assento e encosto em polipropileno copolímero virgem, isento de cargas minerais, injetados, na cor AMARELA (ver referências). Dimensões, design e acabamento conforme projeto. Nos moldes do assento e do encosto deve ser gravado o símbolo internacional de reciclagem, apresentando o número identificador do polímero, a identificação do modelo, e o nome da empresa fabricante do componente injetado. Nesses moldes também devem ser inseridos datadores duplos com miolo giratório de 16mm de diâmetro (tipo *insert*), indicando mês e ano de fabricação (conforme indicações nos projetos).
- Obs. 1:** O nome do fabricante do componente deve ser obrigatoriamente grafado por extenso, acompanhado ou não de sua própria logomarca.
- Alternativamente o assento e o encosto poderão ser fabricados em compensado anatômico moldado a quente, contendo no mínimo sete lâminas internas, com espessura máxima de 1,5mm cada, oriundas de reflorestamento ou de procedência legal, isentas de rachaduras, e deterioração por fungos ou insetos. Dimensões e design conforme projeto.

## Mobiliário

# CJA-03 FDE

## Conjunto para aluno tamanho 3

Altura do aluno:  
de 1,19m a 1,42m

Revisão 14  
Data 31/07/17

# 33/36



### Atenção

Preserve a escala  
Quando for imprimir, use  
folhas A4 e desabilite a  
função "Fit to paper"

Respeite o Meio Ambiente.  
Imprima somente o ne-  
cessário

## CJA-03 FDE

### Conjunto para aluno tamanho 3

Altura do aluno:  
de 1,19m a 1,42m

Revisão 14  
Data 31/07/17

Página  
34/36



#### Atenção

**Preserve a escala**  
Quando for imprimir, use  
folhas A4 e desabilite a  
função "Fit to paper"

**Respeite o Meio Ambiente.**  
Imprima somente o ne-  
cessário

- Quando fabricado em compensado, o assento deve receber revestimento na face superior de laminado melamínico de alta pressão, 0,6 a 0,8mm de espessura, acabamento texturizado, na cor AMARELA [ver referências]. Revestimento da face inferior em lâmina de madeira faqueada de 0,7mm, da espécie *Eucalyptus grandis*, com acabamento em selador, seguido de verniz poliuretano, inclusive nos bordos. Espessura acabada do assento mínima de 9,7mm e máxima de 12mm. O assento em compensado moldado deve trazer gravado de forma indelével, por meio de carimbo ou gravação a fogo sob a camada de verniz, na face inferior, datador de lotes indicando mês e ano de fabricação, a identificação do modelo (conforme indicado no projeto), e o nome do fabricante do componente.

**Obs. 2:** O nome do fabricante do componente deve ser obrigatoriamente grafado por extenso, acompanhado ou não de sua própria logomarca.

- Quando fabricado em compensado, o encosto deve receber revestimento nas duas faces de laminado melamínico de alta pressão, 0,6 a 0,8mm de espessura, acabamento texturizado, na cor AMARELA [ver referências]. Bordos com acabamento em selador seguido de verniz poliuretano. Espessura acabada do encosto mínima de 9,6mm e máxima de 12,1mm. O encosto em compensado moldado deve trazer gravado de forma indelével, por meio de carimbo ou gravação a fogo sob a camada de verniz, no topo inferior, o nome do fabricante do componente.

**Obs. 3:** O nome do fabricante do componente deve ser obrigatoriamente grafado por extenso, acompanhado ou não de sua própria logomarca.

- Estrutura em tubo de aço carbono laminado a frio, com costura, diâmetro de 20,7mm, em chapa 14 [1,9mm].
- Fixação do assento e encosto injetados à estrutura através de rebites de "repuxo", diâmetro de 4,8mm, comprimento 12mm.

- Fixação do assento em compensado moldado à estrutura através de rebites de "repuxo", diâmetro de 4,8mm, comprimento 19mm.

- Fixação do encosto em compensado moldado à estrutura através de rebites de "repuxo", diâmetro de 4,8mm, comprimento 22mm.

- Sapatas/ ponteiros em polipropileno copolímero virgem, isento de cargas minerais, injetadas na cor AMARELA [ver referências], fixadas à estrutura através de encaixe e pino expensor. Dimensões, design e acabamento conforme projeto. No molde da sapata/ ponteira deve ser gravado o símbolo internacional de reciclagem, apresentando o número identificador do polímero, a identificação do modelo, e o nome da empresa fabricante do componente injetado. Nesse molde também deve ser inserido datador duplo com miolo giratório de 5 ou 6mm de diâmetro (tipo *insert*), indicando mês e ano de fabricação (conforme indicação no projeto).

**Obs. 4:** O nome do fabricante do componente deve ser obrigatoriamente grafado por extenso, acompanhado ou não de sua própria logomarca.

- Nas partes metálicas deve ser aplicado tratamento antiferruginoso que assegure resistência à corrosão em câmara de névoa salina de no mínimo 300 horas.

- Pintura dos elementos metálicos em tinta em pó híbrida Epóxi / Poliéster, eletrostática, brilhante, polimerizada em estufa, espessura mínima 40 micrometros, na cor CINZA [ver referências].

## IDENTIFICAÇÃO DO PADRÃO DIMENSIONAL

- O conjunto do aluno deve receber identificação do padrão dimensional impressa por tampografia na estrutura da mesa, lateral direita, face externa, e na parte posterior do encosto da cadeira, sendo este em compensado moldado ou em polipropileno injetado, conforme projeto gráfico e aplicação.

- Para impressão em tampografia devem ser utilizadas tintas compatíveis com o substrato em que forem aplicadas [laminado de alta pressão / polipropileno injetado / pintura em pó epóxi-poliéster] de modo que, após curadas e secas, estas impressões tenham fixação permanente, não sejam laváveis, sejam resistentes a álcool e impossíveis de serem riscadas com as unhas.

**Obs.1:** O arquivo digital referente à arte da identificação deverá ser solicitado ao Departamento de Especificação e Desenvolvimento de Mobiliário e Equipamentos da Gerência de Especificações e Custos.

**Obs.2:** A amostra do conjunto deve ser apresentada com a identificação do padrão dimensional tampografada.

## SELO INMETRO DE IDENTIFICAÇÃO DA CONFORMIDADE

- O conjunto para aluno deve possuir Selo INMETRO de Identificação da Conformidade contendo número do registro ativo do objeto (de acordo com o Anexo A da Portaria INMETRO nº 105).

- Os Selos devem ser fixados na superfície inferior do assento da cadeira, e na superfície inferior do porta-livros.

**Obs.:** A amostra do conjunto deve possuir "SELO INMETRO DE IDENTIFICAÇÃO DA CONFORMIDADE".

## FABRICAÇÃO

- Para fabricação é indispensável seguir projeto executivo e especificações técnicas.

- A definição dos processos de montagem e do torque de aperto dos parafusos que fixam o tampo à estrutura deve considerar, que após o aperto, não deve haver vazio entre a superfície da porca garra e o laminado de alta pressão. Podem ser utilizados batoques ou mastique elástico para preencher o espaço entre a superfície da porca garra e o laminado de alta pressão.

- Na montagem do conjunto somente podem ser utilizados componentes em plástico injetado, componentes em compensado moldado e fitas de bordo aprovados pelo Departamento de Especificação e Desenvolvimento de Mobiliário e Equipamentos da Gerência de Especificações e Custos.

- Na montagem do conjunto devem ser utilizados componentes injetados de um único fabricante.

- Em caso da opção de montagem das cadeiras com assento e encosto em compensado moldado estes devem ser provenientes de um mesmo fabricante.

**Obs.1:** Consultar o Departamento de Especificação e Desenvolvimento de Mobiliário e Equipamentos da Gerência de Especificações e Custos para obter informações sobre fabricantes de componentes injetados, de compensado moldado e de fita de bordo que possuam produtos homologados. Componentes não homologados podem ser submetidos a qualquer tempo, ao Departamento de Especificação e Desenvolvimento de Mobiliário e Equipamentos da Gerência de Especificações e Custos para homologação.

- Aplicação de texturas e acabamentos em componentes injetados conforme detalhamento constante nos projetos. Estas deverão apresentar profundidade máxima de 45 micrometros.

**Obs.2:** Retirar amostra do padrão de texturas no Departamento de Especificação e Desenvolvimento de Mobiliário e Equipamentos da Gerência de Especificações e Custos.

**Obs.3:** A arte correspondente às informações que deverão ser gravadas nos moldes deverá ser apresentada para aprovação prévia pela equipe técnica da FDE.

- Peças injetadas não devem apresentar rebarbas, falhas de injeção ou partes cortantes.
- A fita de bordo deve ser aplicada exclusivamente pelo processo de colagem "Hot Melting", devendo receber acabamento fresado após a colagem, configurando arredondamento dos bordos (ver detalhamento do projeto).
- A qualidade de colagem da fita de bordo deve apresentar resistência ao arrancamento mínima de 70N, quando ensaiada conforme Anexo A - Ensaio de colagem (resistência à tração), constante na ABNT ABNT NBR 16332: 2014 - Móveis de madeira - Fita de borda e suas aplicações - Requisitos e métodos de ensaio.
- Soldas devem possuir superfície lisa e homogênea, não devendo apresentar pontos cortantes, superfícies ásperas ou escórias.
- Todos os encontros de tubos devem receber solda em todo o perímetro da união.
- Devem ser eliminados respingos e irregularidades de solda, rebarbas, esmerilhadas juntas soldadas e arredondados os cantos agudos.

## REFERÊNCIAS

- MDP ou MDF com espessura de 18mm - "DURATEX" ou equivalente.
- Laminado de alta pressão - acabamento texturizado - para revestimento da face superior do tampo - "FORMICA" ou "PERTECH" ou equivalente - cor CINZA - referência PANTONE (\*) 428 C.
- Laminado de alta pressão - acabamento texturizado - para revestimento da face frontal e posterior do encosto e da face superior do assento - "FORMICA" ou "PERTECH" ou equivalente - cor AMARELA - referência PANTONE (\*) 1235 C.
- Chapa de balanceamento (contra-placa fenólica) com espessura de 0,6mm - "FÓRMICA" ou "PERTECH" equivalente.
- Fita de bordo com espessura de 3mm "REHAU" ou equivalente - cor AMARELA - referência PANTONE (\*) 1235C.
- Componentes injetados:
  - Assento, encosto, ponteiros e sapatas - cor AMARELA - referência PANTONE (\*) 1235 C;
  - Porta-livros - cor CINZA - referência PANTONE (\*) 425 C.
- Pintura dos elementos metálicos - cor CINZA - referência RAL (\*\*) 7040.
- Identificação do padrão dimensional na estrutura da mesa - cor AMARELA (sobre fundo cinza) - referência PANTONE (\*) 1235 C.
- Identificação do padrão dimensional no encosto da cadeira - cor BRANCA (sobre fundo amarelo).

(\*) PANTONE COLOR FORMULA GUIDE COATED

(\*\*) RAL - RATIONELLE ARBEITSGRUNDLAGEN FÜR DIE PRAKTIKER DES LACK

## IDENTIFICAÇÃO DO FORNECEDOR

- Etiqueta autoadesiva vinílica ou de alumínio com informações impressas de forma permanente, do tamanho mínimo de 80mm x 40mm, a ser fixada na parte inferior do tampo e do assento, contendo:
  - Nome do fornecedor;
  - Nome do fabricante;
  - Logomarca do fabricante;
  - Endereço / telefone do fornecedor;

- Data de fabricação (mês/ano);
- Nº do contrato;
- Garantia até \_\_/\_\_/ (24 meses após a data da nota fiscal de entrega);
- Código FDE do móvel.

**Obs.:** A amostra do conjunto deve ser apresentada com as etiquetas a serem utilizadas para o fornecimento dos lotes, fixadas nos locais definidos. Enviar etiquetas em duplicata para análise da matéria-prima.

## MANUAL DE USO E CONSERVAÇÃO

- Impressão colorida (4 x 4 cores), em formato 210 x 297mm (A4), 01 página frente e verso, em papel reciclado de gramatura mínima 75g/m<sup>2</sup> em um dos seguintes processos: laser color / eletrostática em cores (xerox) / off set quadricromia.
- Fornecer o manual em envelope do mesmo papel, fixado com fita adesiva do lado externo da embalagem, na parte superior do tampo da mesa. O envelope deve conter na parte externa os seguintes dizeres: "CONTÉM MANUAL DE USO E CONSERVAÇÃO".
- Fornecer um manual a cada volume de duas mesas e duas cadeiras.

**Obs.1:** O arquivo digital do manual (arte final) deverá ser solidificado ao Departamento de Especificação e Desenvolvimento de Mobiliário e Equipamentos da Gerência de Especificações e Custos.

**Obs.2:** A amostra do conjunto deve ser apresentada acompanhada da amostra do manual de Uso e Conservação impresso no sistema adotado para o fornecimento dos lotes.

## GARANTIA

- Dois anos contra defeitos de fabricação.
- Obs.:** A data para cálculo da garantia deve ter como base o último dia da entrega do lote correspondente à ordem de fornecimento.

## CONTROLE DE QUALIDADE

- Os lotes de fabricação poderão ser avaliados em qualquer tempo, durante a vigência do contrato pela área técnica da FDE ou seus prepostos.

## EMBALAGEM

- Mesa:
  - Recobrir cada tampo com papelão ondulado, manta de polietileno expandido ou plástico bolha, de gramatura adequada às características do produto, dobrando a parte excedente e fixando com cordões de sisal, ráfia ou fitilho de polipropileno;
  - Proteger os pés com papel tipo crepe sem goma, ou com tubetes de espuma.
- Cadeira:
  - Embalar cada cadeira individualmente, recobrimdo assento e encosto com papelão ondulado, plástico bolha ou com elementos de polietileno expandido, de gramatura adequada às características do produto;
  - Proteger os pés com papel tipo crepe sem goma, ou com tubetes de espuma.
- Acoplar e amarrar as mesas duas a duas e empilhar e amarrar as cadeiras duas a duas. Fixar cada amarra com duas cadeiras a uma amarra com duas mesas do mesmo padrão dimensional, de modo que se configure um único volume.
- Esse volume deverá ser envolvido com filme termocolhível. Este filme deverá ser resistente o suficiente para evitar o rompimento da embalagem, proteger contra poeira e umidade, e garantir integridade física do mobiliário durante o manuseio, transporte e estocagem.

## Mobiliário

# CJA-03 FDE

## Conjunto para aluno tamanho 3

Altura do aluno:  
de 1,19m a 1,42m

Revisão 14  
Data 31/07/17

# 35/36



### Atenção

Preserve a escala  
Quando for imprimir, use  
folhas A4 e desabilite a  
função "Fit to paper"

Respeite o Meio Ambiente.  
Imprima somente o ne-  
cessário

# CJA-03 FDE

## Conjunto para aluno tamanho 3

Altura do aluno:  
de 1,19m a 1,42m

Revisão 14  
Data 31/07/17

Página  
36/36



### Atenção

Preserve a escala  
Quando for imprimir, use  
folhas A4 e desabilite a  
função "Fit to paper"

Respeite o Meio Ambiente.  
Imprima somente o ne-  
cessário

- Não será admitida a embalagem de partes do produto antes da montagem, quando esta acarretar dificuldade de sua remoção.
- Não será admitida a embalagem de partes dos produtos com materiais de difícil remoção, tais como filmes finos para embalar alimentos.
- Rotulagem da embalagem - devem constar do lado externo de cada volume, rótulos de fácil leitura com identificação do fabricante e do fornecedor, código do produto e orientações sobre manuseio, transporte e estocagem.
- Não deverão ser utilizadas fitas adesivas em contato direto com o produto.

**Obs.1:** A amostra do conjunto deve ser entregue embalada e rotulada como especificado, e acompanhada do "MANUAL DE USO E CONSERVAÇÃO".

**Obs.2:** Outros tipos de embalagem que apresentem soluções com menor impacto ambiental poderão ser aprovados pela equipe técnica da FDE mediante consulta prévia.

## TRANSPORTE

- Manipular cuidadosamente.
- Proteger contra intempéries.

## TOLERÂNCIAS DIMENSIONAIS

- Asseguradas às condições de montagem dos móveis, sem prejuízo da funcionalidade destes ou de seus componentes, serão admitidas tolerâncias conforme estabelecido a seguir:
  - Tolerâncias dimensionais indicadas nos projetos e/ou nas especificações;
  - Mais ou menos [+/-] 3mm para partes estruturais, quando as tolerâncias não estiverem indicadas nos projetos ou nas especificações;
  - Mais ou menos [+/-] 1mm para furações e raios, quando as tolerâncias não estiverem indicadas nos projetos ou nas especificações;
  - Mais ou menos [+/-] 1° para ângulos, quando as tolerâncias não estiverem indicadas nos projetos ou nas especificações;
  - Mais ou menos [+/-] 1,5mm para componentes injetados ou para compensados moldados (exceto para furações e raios), quando as tolerâncias não estiverem indicadas no projeto ou nas especificações.

**Obs.:** Nos componentes plásticos, as variações decorrentes das contrações dos materiais devem ser dimensionadas de modo a atender as tolerâncias especificadas no item acima.

- Sem prejuízo das tolerâncias citadas acima, serão admitidas tolerâncias normativas de fabricação para os seguintes materiais: laminado fenol melamínico e chapas de MDP e MDF.
- Espessuras de chapa de aço e bitolas construtivas de tubos devem seguir tolerâncias normativas conforme Normas ABNT.

## DOCUMENTAÇÃO TÉCNICA

- O fornecedor deverá apresentar, acompanhado da amostra do conjunto, a seguinte documentação técnica:
  - Certificado de conformidade / Declaração(ões) de Manutenção da Certificação, emitido pelo Organismo de Certificação de Produto - OCP, acreditado pelo CGCRE-INMETRO para ABNT NBR 14006:2008 - Móveis escolares - Cadeiras e mesas para conjunto aluno individual.

- Declaração emitida pelo Organismo de Certificação de Produto - OCP, comprovando a correspondência do Certificado de Conformidade INMETRO ao projeto e especificação. Essa declaração deve explicitar os nomes dos fabricantes dos componentes injetados ou em compensado moldado, nomes dos fabricantes da fita de bordo, utilizados nas montagens dos móveis certificados.

**Obs. 1:** A(s) declaração(ões) de manutenção da certificação deve(m) estar de acordo com os prazos estabelecidos nos Requisitos de Avaliação da Conformidade, com base na data inicial da obtenção da 1ª certificação do produto.

- Laudo técnico que comprove a qualidade da colagem da fita de bordo, emitido por laboratório acreditado pelo CGCRE-INMETRO para realização dos ensaios descritos na ABNT NBR 14006:2008 - Móveis escolares - Cadeiras e mesas para conjunto aluno individual.

**Obs. 2:** A identificação clara e inequívoca do item ensaiado e do fabricante é condição essencial para validação dos laudos. Os laudos devem conter fotos legíveis do item (mínimo duas fotos em diferentes ângulos, com tamanho mínimo de 9 x 12cm); identificação do fabricante; data; técnico responsável.

**Obs. 3:** Não serão aceitos laudos datados com mais de 1 (um) ano, contado da data de sua apresentação.

**Obs. 4:** Deverão ser enviadas as vias originais dos laudos; na impossibilidade, serão aceitas cópias legíveis, coloridas e autenticadas.

- Quando for utilizada matéria-prima de origem reciclada ou recuperada para injeção do porta-livros, o fornecedor deverá apresentar:
  - » declaração referente à informação técnica que permita o rastreamento da matéria-prima utilizada na cadeia de produção, conforme modelo de "Declaração tipo A";
  - » declaração de proporção de material puro x material reciclado/ recuperado, utilizado no porta-livros, conforme modelo de "Declaração tipo B".

- Para fornecimento de cadeira com assento e encosto em compensado moldado, o fornecedor deverá apresentar documento que comprove a procedência e a legalidade de origem das madeiras laminadas, conforme modelo de "Declaração tipo C".

- Declaração de compatibilidade entre cavidades de moldes de injeção para cada componente utilizado (emitida pelo fabricante do componente), conforme modelo de "Declaração tipo D".

**Obs. 5:** Os modelos de "Declaração tipo A, B, C e D" deverão ser solicitados ao Departamento de Especificação e Desenvolvimento de Mobiliário e Equipamentos da Gerência de Especificações e Custos.

## LEGISLAÇÃO

- Portaria INMETRO nº 105, de 06 de março de 2012, que torna compulsória a certificação de móveis escolares – cadeiras e mesas para conjunto aluno individual.
- Portaria INMETRO nº 184, de 31 de março de 2015, que dá nova redação aos art. 4º e 5º da Portaria Inmetro nº 105/2012.

## NORMAS

- ABNT NBR 14006:2008 - Móveis escolares - Cadeiras e mesas para conjunto aluno individual.
- ABNT NBR 16332: 2014 - Móveis de madeira - Fita de borda e suas aplicações - Requisitos e métodos de ensaio.

**Obs.:** As edições indicadas estavam em vigor no momento desta publicação. Como toda norma está sujeita à revisão, recomenda-se verificar a existência de edições mais recentes das normas citadas.